

Geometry Term

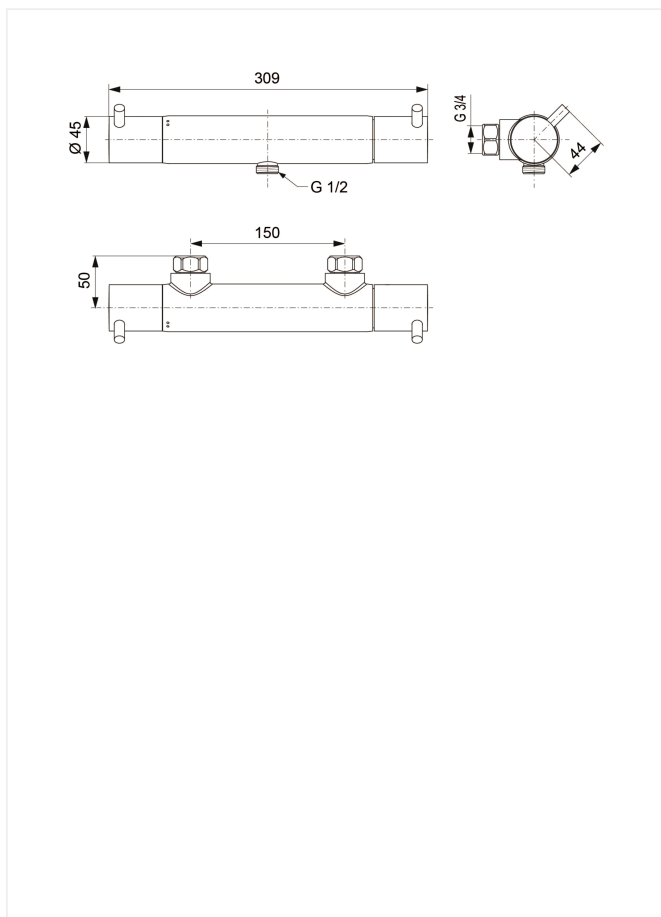
Brusetermostat

Varenummer: F1691AA

VVS: 722247104

Varianter:

Stainless look (F1691XJ/722247114)



Børma T13 brusetermostat – F1691AA/722247.104

Type: Termostatarmatur til brus, med keramisk ventiloverdel med vandsparefunktion. Termostatenhed med skoldningsspærre og mulighed for temperaturbegrænsning. Integreret messingsæde i armaturkrop. Med pindegreb i metal, pindlængde 20 mm. 1/2" afgang ned.

Overflade: Krom

Mål: Bredde 310 mm

Trykgruppe: 150 kPa, normal vandstrøm $q_n = 0,15$ l/s. Støjgruppe 1.

Børma T3 brusetermostat – F1691XJ/722247.114

Type: Termostatarmatur til brus, med keramisk ventiloverdel med vandsparefunktion. Termostatenhed med skoldningsspærre og mulighed for temperaturbegrænsning. Integreret messingsæde i armaturkrop. Med pindegreb i metal, pindlængde 20 mm. 1/2" afgang ned.

Overflade: Børstet krom (stainless look)

Mål: Bredde 310 mm