

# JUAL Tagbrønd



Tagbrønd med tagpap



Tagbrønd med rustfri flange



Tagbrønd med tagfolie



Produktet er testet og certificeret i henhold til DS / EN1253.

## PRODUKTBESKRIVELSE

### ANVENDELSE:

Afløb fra flade tage med tagpap og tagfolie

### MATERIALE:

Rør og samling af syrefast rustfri stål AISI 316

Flange i rustfri stål (til tagpap) foliebelagt stålplade (til tagfolie)

Membran integreret efter kundens specifikationer

### VARENUMRE:

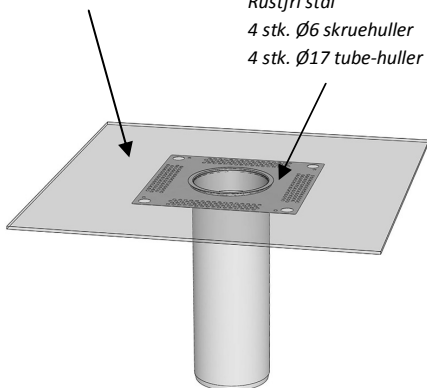
TYPE	Ø mm	250 mm rør	400 mm rør	600 mm rør	Membran
JUAL Tagbrønd	50	60050-250-xxx	60050-400-xxx	60050-600-xxx	<b>60050-600-xxx</b>  <b>Varenr-længde-membran</b>  Oversigt over membraner findes på <a href="http://www.jual.dk">www.jual.dk</a>
JUAL Tagbrønd	63	60063-250-xxx	60063-400-xxx	60063-600-xxx	
JUAL Tagbrønd	75	60075-250-xxx	60075-400-xxx	60075-600-xxx	
JUAL Tagbrønd	90	60090-250-xxx	60090-400-xxx	60090-600-xxx	
JUAL Tagbrønd	110	60110-250-xxx	60110-400-xxx	60110-600-xxx	
JUAL Tagbrønd	125	60125-250-xxx	60125-400-xxx	60125-600-xxx	
JUAL Tagbrønd	145	60145-250-xxx	60145-400-xxx	60145-600-xxx	
JUAL Tagbrønd	160	60160-250-xxx	60160-400-xxx	60160-600-xxx	

TEKNISKE DATA OG DIMENSIONER

**Tagpap-variant**

Membran:  
500x500 mm

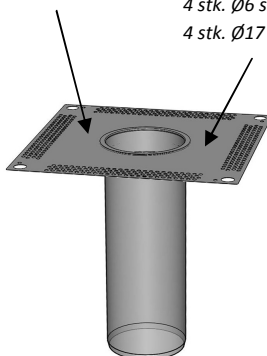
Bæreflange:  
230x230 mm  
Rustfri stål  
4 stk. Ø6 skruehuller  
4 stk. Ø17 tube-huller



**Stål/stål-variant**

Ingen membran:  
(Flange er  
forgrundet)

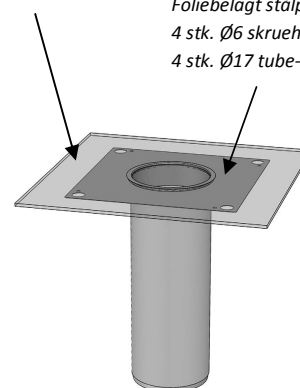
Flange:  
300x300 mm  
Rustfri stål  
4 stk. Ø6 skruehuller  
4 stk. Ø17 tube-huller



**Folie-variant**

Membran:  
330x330 mm

Bæreflange:  
230x230 mm  
Foliebelagt stålplade  
4 stk. Ø6 skruehuller  
4 stk. Ø17 tube-huller



TEKNISKE DATA

**Dimensioner**

JUAL Tagbrønde leveres 10 stk. pr. karton

Leveres i følgende dimensioner:

Rør diameter (udvendig)	Anvendes til
Ø50 mm	Ø50 muffe Ø63 indstik
Ø63 mm	Ø75 indstik
Ø75 mm	Ø75 muffe Ø90 indstik
Ø90 mm	Ø90 muffe Ø110 indstik
Ø110 mm	Ø110 muffe Ø125 indstik
Ø125 mm	Ø125 muffe Ø145 indstik
Ø145 mm	Ø160 indstik
Ø160 mm	Ø160 muffe

**Materialer:**

Rør er fremstillet af syrefast rustfri stål AISI 316. Standardlængder er 250, 400 og 600 mm. Dog kan andre længder leveres efter ønske. Der medfølger opstuvningsring af EPDM-gummi

**Bladfang / afvandingskapacitet:**

Der bør monteres egnet bladfang, som med jævne mellemrum efterses/rences min. 2 gange pr. år. Tagbrønde leveres som standard uden bladfang, som skal bestilles separat. Afvandingskapacitet afhænger af det anvendte bladfang. Tekniske data og afvandingskapaciteter for bladfang findes på særskilte datablade på [www.jual.dk](http://www.jual.dk)

**Godkendelser / tilbehør**

Tagbrønden er testet, godkendt og certificeret i henhold til DS/EN1253, der angiver de gældende krav for funktion, konstruktion samt seriefremstilling for tagbrønde.

(LGA Certifikat nr: 7381339-01z)

JUAL Tagbrønd kan leveres med 230V varmekabel. Se særskilt datablad på [www.jual.dk](http://www.jual.dk)