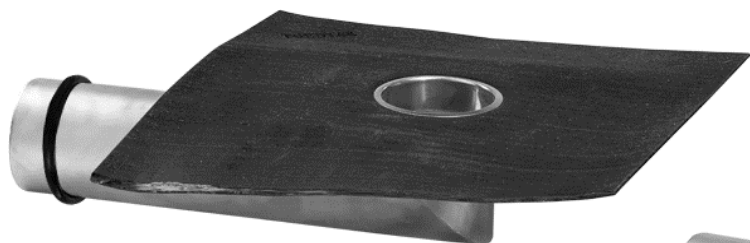
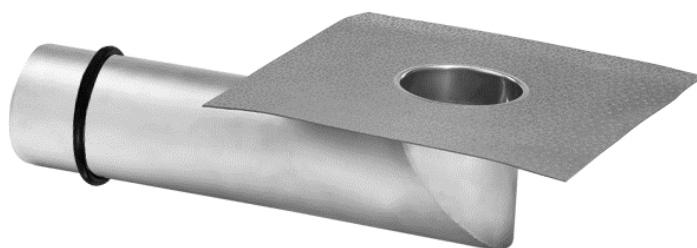


JUAL

VINKELTAGBRØND



Vinkeltagbrønd med tagpap



Vinkeltagbrønd med tagfolie

PRODUKTBESKRIVELSE

JUAL Vinkeltagbrønd til afvanding af flade tage.

ANVENDELSE:

Til afløb fra flade tage med tagpap eller tagfolie, hvor vandret udløb ønskes.

MATERIALER:

Fuldsvejst rør samt samle-ring af syrefast rustfrit stål AISI 316 / EN 1.4401.

Flange i rustfrit stål AISI 304/EN 1.4301 til tagpap eller foliebelagt stålflange til tagfolie.

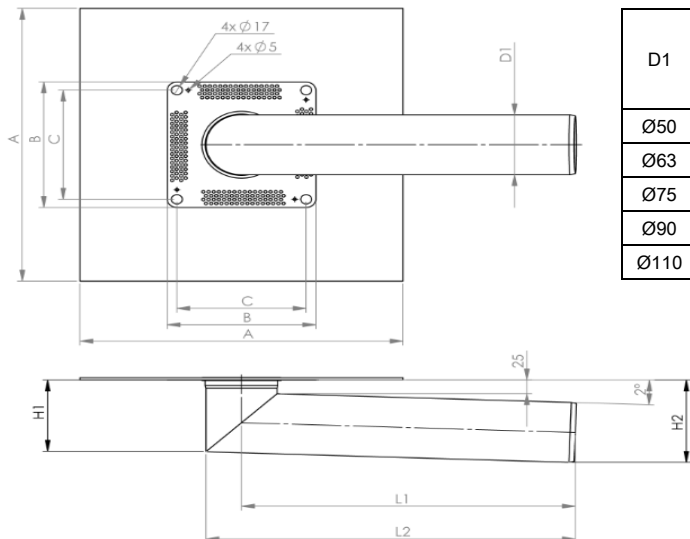
Tagpap i SBS eller APP samt diverse tagfolier kan integreres på fabrik.

Installation og anvendelse skal foregå ifølge seneste brancheanvisninger, og kompatibilitet med tagets membran skal sikres.

VARENUMRE

TYPE	UDV. DIA.	HØJDE	VARENUMRE	ANVENDES TIL	MEMBRAN
JUAL Vinkelbrønd	ø50	75 mm	64050-570-xxx	Ø50 muffe Ø63 indstik	Eks.: 64090-570-xxx "xxx" er membrankoden Eksempler: SBS: kode 101 APP: kode 114 Membranoversigt på www.jual.dk
JUAL Vinkelbrønd	ø63	88 mm	64063-570-xxx	Ø75 muffe	
JUAL Vinkelbrønd	ø75	100 mm	64075-570-xxx	Ø75 muffe Ø90 indstik	
JUAL Vinkelbrønd	ø90	115 mm	64090-570-xxx	Ø90 muffe Ø110 indstik	
JUAL Vinkelbrønd	ø110	135 mm	64110-570-xxx	Ø110 muffe Ø125 indstik	

TEKNISK INFORMATION



D1	L1	L2	H1	H2	A		B		C	
					Tag-pap	Tag-folie	Pap/Folie	Stål-flange	Pap/Folie	Stål-flange
Ø50	546	570	73	93	500	400	230	300	200	270
Ø63	539		85	105						
Ø75	533		97	117						
Ø90	526		111	132						
Ø110	517		130	151				330	300	

TILBEHØR

O-RING

Der medfølger opstuvningspakning af EPDM-gummi som anvendes ved indstiksmontage i rør uden muffe. Dermed hindres kritiske lækager til tagkonstruktionen i tilfælde af opstuvning af vand nedefra. Desuden er rør-enden affaset for montage.

BLADFANG

JUAL anbefaler montering af bladfang som efterses/renses med jævne mellemrum. Afvandingskapacitet afhænger af det anvendte bladfang.

Bladfang skal bestilles separat.

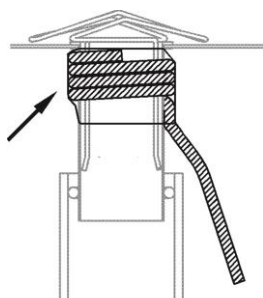
Tekniske data og afvandingskapaciteter for tagbrønde og bladfang findes på særskilte datablade på www.jual.dk

VARMEKABEL

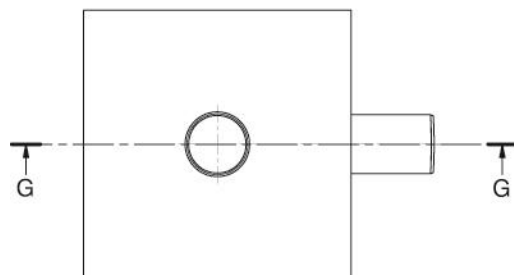
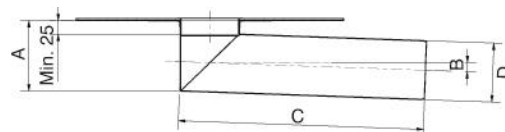
JUAL Flex Tagbrønd kan leveres med 230V varmekabel.

Se særskilt datablad for varmekabel på www.jual.dk

Kan leveres med 230 V
varmekabel



SPECIALMÅL



Ved specialbestilling:

Oplys A, B, C og D mål.

$A = D + \text{minimum } 25 \text{ mm.}$

GENERELT

Tagbrønden er fremstillet efter retningslinjerne i EN1253 og EN1124 som angiver krav til konstruktion og funktion, samt fremstillet i henhold til DIN 18200 som angiver krav til seriefremstilling.