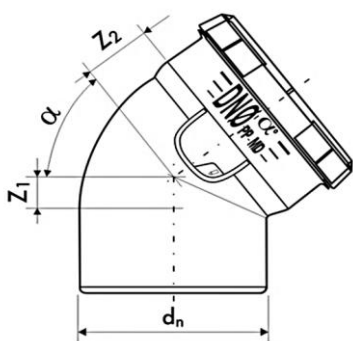


Datablad DBLUE - Bøjning, 45°

VVS nr.: 18 3322 XXX

d-Blue er et støjdæpende afløbssystem i PP-plast, der er fremstillet for at tilgodese de høje krav, som stilles til moderne afløbsinstallationer. Systemet er godkendt til al normalt spildevand, og opfylder de strengeste krav for både brand og lyd.



VVS-nr	Art-nr	DN	Rd	z1	z2
18 3322 050	VKL-050-000-45D	50	45	12	20
18 3322 075	VKL-075-000-45D	75	45	20	28
18 3322 090	VKL-090-000-45D	90	45	26	32
18 3322 110	VKL-110-000-45D	110	45	25	35

Nicoll

SCANDINAVIA

Teknisk Data

Plastmateriale:	Modificeret PP i 3 lag (PP-H & PP-B)
Densitet: Rørdele & inderrør	1,4 g/cm ³
Densitet: Yderrør	1,2 g/cm ³
Temperatur (kortvarig):	60°C (> 2 min)
Temperatur (langvarig):	95°C (<2 min - dersom spildevandstrømmen er < 30 l/min)
Udvidelseskoefficient:	0,1 mm/m/°C
Bestandighed:	Oplysninger findes bla. i DS/ISO TR 10 358
Trykbelastning m/muffer:	Ikke velegnet til tryk
Farve:	Inderste lag (RAL7040), Midterste lag(Neutral), Yderste lag (RAL5012)
Brandegenskaber:	"B2" (DIN 4102) & "E" (EN 13501)
VA-godkendelse:	VA 2.14/20334

Fritliggende ledninger skal understøttes og styres i afstande, der ikke er større end følgende:

Rør Ø (mm)	40	50	75	90	110	160
Stående ledninger	0,60 m.	0,75 m.	1,10 m.	1,30 m.	1,60 m.	2,40 m.
Liggende ledninger	0,40 m.	0,50 m.	0,70 m.	0,90 m.	1,10 m.	1,60 m.

Til d-Blue har man anvendt den mest moderne metode til koekstrudering af trelagsrør af modificeret polypropylen (PP).

Inderste lag øger modstandsevnen på både temperatur og kemikalier. Midterste lag, tilsat mineraler, øger støjdemningen. Yderste lag øger bl.a. slagstyrken og vejrmotstanden.

Systemet samles og tættes ved hjælp af stikmuffer med tilhørende gummitætningsringe, efter fabrikantens anvisning.

d-Blue er et komplet system, der findes i Ø40 til Ø160, hvoraf Ø50, Ø75 og Ø110 er lagerført i Danmark.

Lydtestet på "Fraunhofer Institut für Bauphysik" i Stuttgart, Tyskland, med resultatet 15 dB(A) ved 2,0 l/s & 19 dB(A) ved 4.0 l/s.

Desuden opfylder systemet Europa standarden EN 1451, område "B" & "BD", til installation både over og under jorden indenfor bygningskonstruktionen.

d-Blue kan installeres ved temperaturer ned til -10°C, og er 100% genanvendeligt.

For at reducere dannelse af lydbrø og overførsel af vibrationer fra d-Blue er der udviklet et dedikeret system af akustiske rørholdere -POLIclamp. Rørholderens diameter og anvendelse af elastomerindlæg garanterer, at røret sidder stabilt i rørholderen og akustiske egenskaber bibeholdes.

Der ydes 15 års garanti, såfremt at montering er udført efter monteringsvejledningen, som kan rekvireres på www.glynwed.dk.



SCANDINAVIA

Drift og vedligeholdelsesvejledning

System:	DBLUE®
Unit:	Bøjning, 45°
VVS-nr.: 183322.xxx	050 / 075 / 090 / 110
Installationsadresse:	
Placering i bygning:	
Tilhørende tegning/diagram:	

Emne:	Beskrivelse:	Hvor ofte:
Rengøring af rør og fittings	Kan rengøres med almindelige rengøringsmidler	Efter behov
Maling	<ul style="list-style-type: none">• Affedtning: Fluren 37. Vaskes herefter med rent vand• Grunder: Flügger Uni-plast Mellemmaling• Maling: Flügger Dekso 25 Ovenstående produkter er fra Flügger, men der kan også anvendes andre fabrikater.	Efter behov
Ophængning:	Kontroller om bæringer er intakte. Evt. defekte bæringer udskiftes	1 gang/årlig
Brandmanchetter:	Kontroller evt. brandmanchetter om de er intakte og forsvarligt fastgjorte	1 gang/årlig



SCANDINAVIA