

Følerelementer RA 2000



Anvendelse



027

Certificeret efter EN 215

RA 2000-serien er et komplet program af følerelementer til anvendelse på Danfoss radiatorventiler type RA.

RA 2000 er selvvirkende proportionalregulatorer med et lille P-bånd. Danfoss RA 2000 gasfyldte termostater giver en markant bedre regulering end andre eksisterende følerprincipper. Andre kendte følerprincipper reagerer op til 70% langsommere. RA 2000 udnytter derfor gratisvarmen maksimalt og overtemperatur efter natsenkning er minimal.

Serien består af:

Universalelementer med snap-kobling
Temperaturområde 5-26°C
- RA 2990 med indbygget føler.
- RA 2992 med fjernføler.

Med snap-koblingen er et tryk tilstrækkeligt for at montere elementet på ventilen. Ved anslag udløser snap-mekanismen automatisk og elementet er monteret. Som tilbehør leveres tyverisikring, der sikrer elementet mod utilsigtet demontage.

Institutionsmodeller

Temperaturområde 5-26°C.
- RA 2920 med indbygget føler.
- RA 2922 med fjernføler.

Montage: Med 2 mm sekskantskrue.

I fjernføleren på RA 2992 og RA 2922 er der oprullet 2 meter kapillarrør. Ved montagen trækkes kun den nødvendige længde kapillarrør ud. Overflødig rør forbliver oprullet og derfor skjult. Farve RAL 9016 (hvid)

Fjernindstillingselementer

Temperaturområde 8-28°C.

- RA 5062, kapillærslængde 0-2 m
- RA 5065, kapillærslængde 0-5 m
- RA 5068, kapillærslængde 0-8 m
- RA 8564, kapillærslængde 2+2 m

Montage: Med 2 mm sekskantskrue.

Fjernindstillingselementet kan monteres på væg, på indmuringsdåse eller på installationskanal. Indstillingsdelen placeres, hvor den er let tilgængelig og hvor rumtemperaturen kan registreres korrekt.

Ved montagen trækkes kun den nødvendige længde kapillarrør ud. Overflødig kapillarrør forbliver oprullet og derfor skjult.

Inden for temperaturområdet kan indstillingen begrænses eller låses på alle modeller.

De tekniske data i kombination med RA-ventilhuse opfylder Euronorm EN 215-1.

Bestilling

Følerelementer

Type	Model	Udførelse	Indstil.område ¹⁾	Best. nr.	VVS-nr.
RA 2990	Universalelement	Indbygget føler	5-26 °C	013G2990	403222.100
RA 2992	Universalelement	Fjernføler 0-2 m		013G2992	403224.100
RA 2920	Institutionsmodel	Indbygget føler		013G2920	403225.180
RA 2922	Institutionsmodel	Fjernføler 0-2 m		013G2922	403225.182
RA 5062	Fjernindstillingselement	Med 0-2 m kapillarrør	8-28 °C	013G5062	403228.102
RA 5065	Fjernindstillingselement	Med 0-5 m kapillarrør		013G5065	403228.105
RA 5068	Fjernindstillingselement	Med 0-8 m kapillarrør		013G5068	403228.108
RA 8564	Fjernindstillingselement	Med 2+2 m kapillarrør		013G8564	403228.564

¹⁾ Ved Xp = 2 K. (Ventilen er lukket ved 2 K højere rumtemperatur).

Tilbehør

Produkt	Best. nr.	VVS-nr
Håndindstillingsgreb af plast til RA 2000 ventiler	013G5002	403229.012
Håndindstillingsgreb af messing til RA 2000 ventiler	013G3300	403555.106
Begrænsningspinde til RA 2990/92 (30 stk/pakning)	013G1215	403229.015
Begrænsningspinde til RA 2920/22 (30 stk/pakning)	013G1237	403229.037
Tyverisikring til RA 2990 /92 (20 stk/pakning)	013G5245	403229.045
Skalaafdækning til RA 2920/ 92 (20 stk/pakning)	013G1672	403229.072
Specialskrueetrækkersæt (2 stk)	013G1236	403229.136
Kort adapter til montage af fjernindstillingselement	013G5190	403229.190
Adapter til montage af fjernindstillingselement på RA 2000	013G5191	403229.191
Adapter til montage af fjernindstillingselement på RAVL	013G5192	403229.192
Adapter til montage af fjernindstillingselement på RAV	013G5193	403229.193

Temperaturindstilling

Den ønskede rumtemperatur opnås ved drejning af termostatelementets håndtag. De rumtemperaturer, der svarer til elementets indstillingstal, fremgår af temperaturskalaerne. Angivelserne er vejledende, idet de opnåede rumtemperaturer ofte vil være påvirket af bl.a.

indbygningsforholdene. Temperaturskalaerne er angivet i henhold til europæisk standard ved henholdsvis $X_p = 0$ og $X_p = 2$ °C. $X_p = 0$ °C angiver ved hvilken rumtemperatur ventilen lukker og $X_p = 2$ °C angiver rumtemperaturen ved et proportionalbånd på 2 °C.

RA 2990 /92 RA 2920/22

* = Frostsikringsindstilling

7	9,5	14	17	20	23	26	28°C
	*	1	2	••	3	••	4 5
5	7,5	13	15	18	21	24	26°C

RA 5062, RA 5065, RA 5068, RA 8564

10	14	18	22	26	30°C
*	1	2 ••	3 •••	4	5
8	12	16	20	24	28°C

* = Frostsikringsindstilling

Montage

Snap-elementet monteres med et fast tryk.

Demontage og spænding af snap-mekanisme.

Elementer med pinolskrue spændes med sekskantnøgle

Elementer med snap-kobling monteres let og uden brug af værktøj efter at ventilens dækhætte er fjernet: Tryk elementet på ventilen. En spændering bevirker, at lukkemekanismen udløses ved berøring med ventilen.

Fra fabriken er lukkemekanismen spændt og montageklar. Ved gentaget montage og demontage spændes mekanismen manuelt ved drejning af spænderingen. På institutions- og fjernindstillings-elementer fastspændes sikringskrue med en 2 mm sekskantnøgle. Montageinstruktion følger med produkterne.

Ved montering af fjernføleren/aktuatoren trækkes kun så meget kapillarrør ud, som der er behov for.

Begrænsning

Universalelementer RA 2990/92

Indstillingsområdet kan begrænses eller blokeres med de to ryttere, der er monteret på elementets bagside. Se tegning.

Max.-begrænsning. Ønsket max.-værdi = "4"

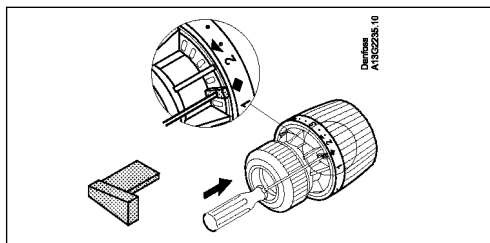
- Indstil termostaten på tallet "4"
- Placér den ene rytter ud for det firkantede pilemærke på indstillingshåndtaget.

Min.-begrænsning. Ønsket min.-værdi = "2"

- Indstil termostaten på tallet "2"
- Placér den anden rytter ud for det trekantede pilemærke på indstillingshåndtaget.

Blokering. Ønsket max.-værdi = "3"

- Indstil termostaten på tallet "3"
- Placér de to ryttere ud for h.h.v. det firkantede og trekantede pilemærke.



Institutionselementer RA 2920/22

Max.-begrænsning. Ønsket max.-værdi = "4"

- Indstil elementet på et tal under 4.
- Med Danfoss gevindskruetrækker flyttes den ene rytter til 4-tallet, der er præget bag på termostatens indstillingshåndtag.

Min.-begrænsning. Ønsket min.-værdi = "2"

- Indstil elementet på et tal over 2.
- Med Danfoss gevindskruetrækker flyttes den anden rytter til 4 huller før 2-tallet.

Blokering. Ønsket blokerings-værdi = "3"

- Indstil elementet på et tal under 3.
- Placér den ene rytter ud for 3-tallet.
- Drej termostaten op til "3"
- Placér den anden rytter ved 2.

Fjernindstillingslemeneter RA 5060

Indstillingsområdet kan begrænses eller blokeres ved at flytte begrænsningsknap-perne bag elementets forplade. Se tegning.

Max.-begrænsning. Ønsket max.-værdi = "4"

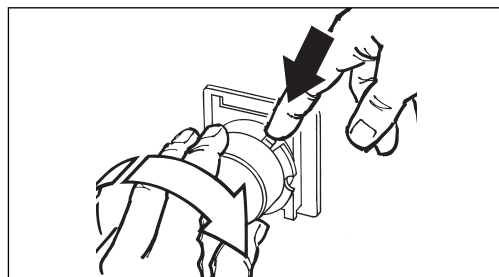
- Indstil termostaten på max-værdi.
- Tryk den højre begrænsningsknap ned og drej termostaten til indstilling 4.
- Slip begrænsningsknappen.

Min.-begrænsning. Ønsket min.-værdi = "2"

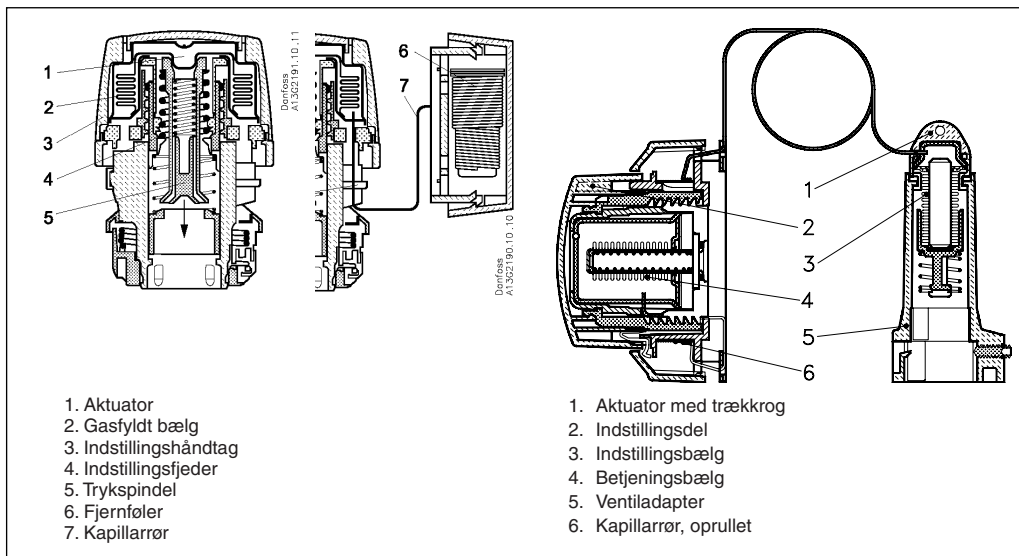
- Indstil termostaten på min-værdi.
- Tryk den venstre begrænsningsknap ned og drej termostaten til indstilling 2.
- Slip begrænsningsknappen.

Blokering. Ønsket blokerings-værdi = "3"

- Indstil termostaten på max-værdi.
- Tryk den højre begrænsningsknap ned og drej termostaten til indstilling 3.
- Slip begrænsningsknappen.
- Indstil termostaten på min-værdi.
- Tryk den venstre begrænsningsknap ned og drej termostaten til indstilling 3.
- Slip begrænsningsknappen.



Konstruktion

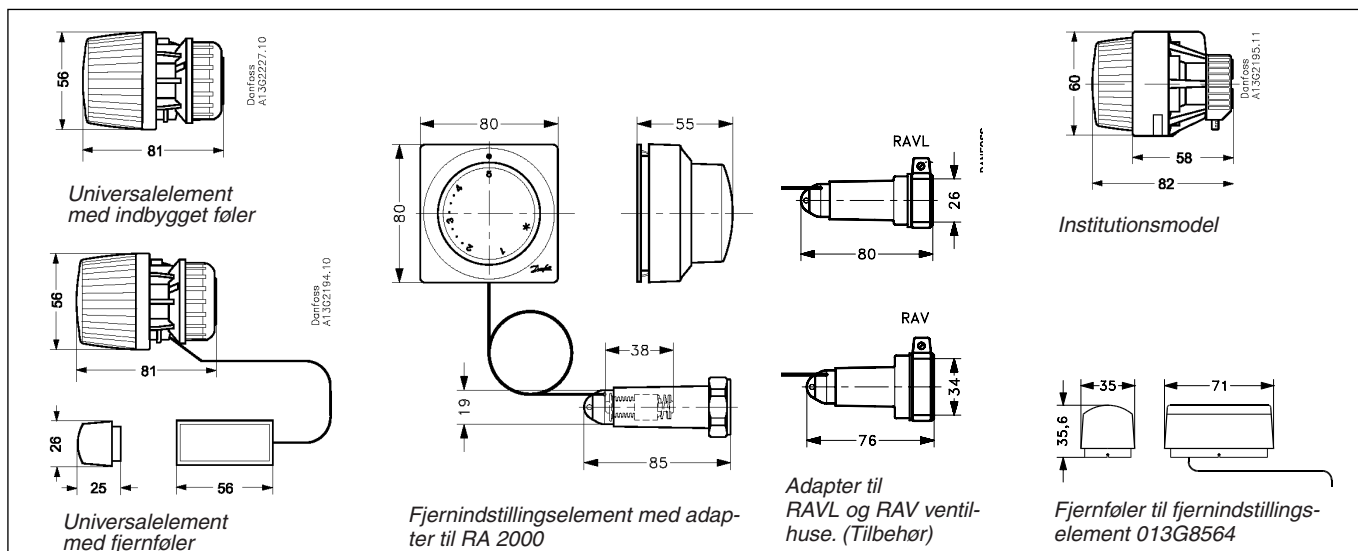


1. Aktuator
2. Gasfyldt bælg
3. Indstillingshåndtag
4. Indstillingsfjeder
5. Trykspindel
6. Fjernføler
7. Kapillarrør

1. Aktuator med trækkrog
2. Indstillingsdel
3. Indstillingsbælg
4. Betjeningsbælg
5. Ventiladapter
6. Kapillarrør, oprullet

Max. omgivelsestemperatur for termostatelementer: 60°C.

Mål



Valg af element

Det termostatiske element skal vælges således, at elementets føler altid skal kunne registrere den cirkulerende rumlufts temperatur.

Element med indbygget føler

En radiatortermostat med indbygget føler anvendes på fritstående radiators, hvor rumluften uhindret kan cirkulere forbi elementet.

Element med fjernføler

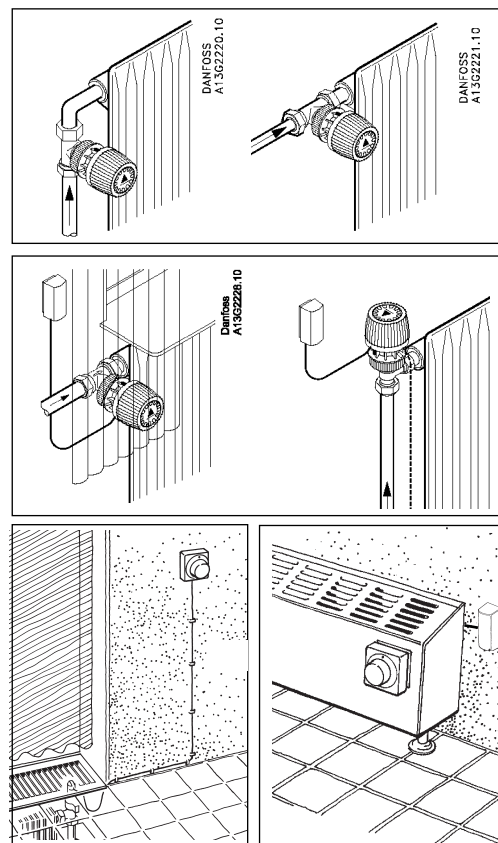
En radiatortermostat med fjernføler anvendes, når elementet monteres lodret opad, eller når elementet placeres på radiators bag gardiner, møbler, under brede vindueskarme, eller hvor der kan forekomme træk.

Det anbefales i tvivlstilfælde at montere element med fjernføler.

Fjernindstillingselement

Fjernindstillingselement anvendes, når en radiator eller en konvektor er skjult eller på anden måde er utilgængelig for indstilling. I standard-fjernindstillingselementer er føler og indstillingsdel sammenbygget. Derfor skal fjernindstillingselementet anbringes på et let tilgængeligt sted, hvor føleren samtidig kan registrere rumtemperaturen. Ventilfatningen kan adskilles, således at kapillarrøret kan føres gennem et 23 mm el-rør, hvis skjult rørføring ønskes.

Hvis elementet monteres på en varme-afgivende overflade skal fjernindstillingselement med fjernføler anvendes (013G8564).



Danfoss påtager sig intet ansvar for mulige fejl i kataloger, brochurer og andet trykt materiale. Danfoss forbeholder sig ret til uden forudgående varsel at foretage ændringer i sine produkter, herunder i produkter, som allerede er i ordre, såfremt dette kan ske uden at ændre allerede aftalte specifikationer.

Alle varemærker i dette materiale tilhører de respektive virksomheder. Danfoss og Danfoss-logoet er varemærker tilhørende Danfoss A/S. Alle rettigheder forbeholdes.

**Danfoss A/S**
Salg Danmark

Jegstrupvej 3
8361 Hasselager
Telefon: 8948 9111
Telefax: 8948 9311
E-mail: danfossdk@danfoss.dk
Internet: www.danfoss.dk