

KANALRØGDETEKTOR – KRM-X-2

KRM-X-2 Kanalrøgdetektor er beregnet til detektering af røg i ventilationskanaler. Detektoren er en kombination af en røgdetektor og et adaptersystem.

Adaptersystemet er specifikt beregnet på en optimal luftgennemstrømning gennem røgdetektoren.

Luftkanalsensorens målerør transporterer luften gennem detekteringskammeret og tilbage ind i luftkanalen. Målerøret er beregnet til at detektere røg ved meget lave gennemstrømningshastigheder.

KRM-X-2 Sensorrøgdetektering er baseret på lysspredning. Enhedens hus har en røgalarm af RM3.3-X / ALN-E-typen samt gennemstrømningsovervågning, elektronik, terminaler og en brugergrænseflade. KRM-X-2 reagerer øjeblikkeligt på røg og udløser en alarm.

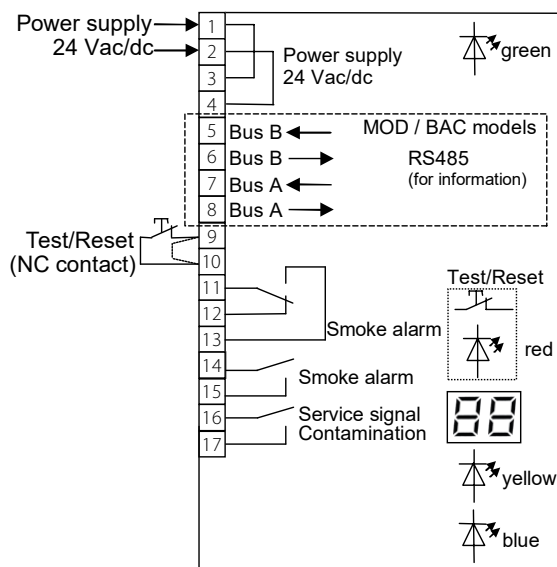
Sensor vil over tid blive kontamineret. Da der sker en sporing af alarmtærsklen, forbliver følsomheden op til den fulde forurening den samme.

Kontamineringsniveauet er angivet i det tocifrede LED-display KRM-X-2-MOD- og KRM-X-2-BAC-modellerne er forsynet med businterfacet RS-485.

KRM-X-2 kan monteres direkte på en rektangulær eller uisolert ventilationskanal. For at montere detektoren på en rund eller isoleret kanal kræves der en særlig påsætningsplade.

Produktet er udstyret med 160 mm målerør, der normalt vil være tilstrækkeligt til de fleste anvendelser. Længere rør er også tilgængelige.

Ledningsføring



Tekniske data

| | |
|-------------------------|---|
| Forsyning | 24 Vac (16...27,6 V) eller 24 Vdc (21,6...27,6 V) |
| Sensor | Optisk RM3.3-X (ALN-E) |
| Mærkestrøm | maks. 120 mA |
| Relæudgange | vekslende |
| Alarmrelæ | 1 omkoblingskontakt, 8 A, 250 Vac eller 24 Vdc. 1 NC, 8 A, 250 Vac eller 24 Vdc. |
| Kontamineringsrelæ | NC-kontakt, 6 A, 250 Vac eller 24 Vdc |
| Driftsbetingelser | |
| temperatur | -20...50 °C |
| fugtighed | 10...95 % ingen kondensering |
| luftgennemstrømning | 1...20 m/s |
| Hus | IP65, ABS |
| Luftmålingsrør | Aluminium/plastik, længde 160 mm |
| Dimensioner (b x h x d) | 172 x 271 x 85 mm |
| Kabelforskringer | 3 x M16 |
| Godkendelser | VdS-godkendelse (G219046, G219053, DIN EN 54-27) |

Bestillingsvejledning:

| Model | Produkt nr. | Beskrivelse |
|--------------|-------------|--|
| KRM-X-2-0,16 | 1137060 | kanalrøgdetektor |
| KRM-X -2-MOD | 1137070 | Modbus-kanalrøgdetektor |
| KRM-X -2-BAC | 1137080 | BACnet-kanalrøgdetektor |
| KS-X | 1137093 | monteringsplade til runde eller isolerede kanaler |
| WDG-X | 1137094 | beskyttende isolerende hus med alarmskærm til installation udenørs |
| KS-WDG-X | 1137095 | monteringsplade til runde eller isolerede kanaler (med WDG-X) |
| ASR-A10 | 1137096 | testgas |
| KRM-RM3.3-X | 1137097 | røgsensor |

Produkterne opfylder kravene i direktiv 2014/30/EU og er i overensstemmelse med standarderne EN61000-6-3 (Emission) og EN61000-6-2 (Immunitet):