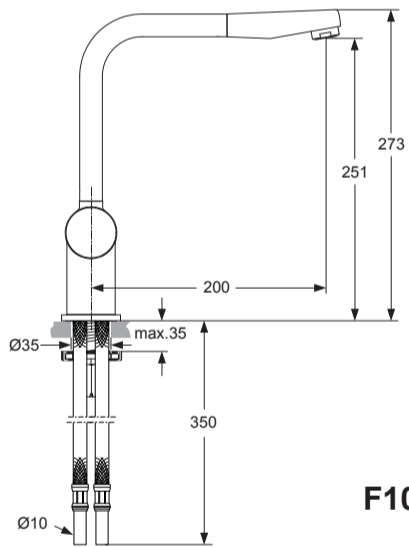
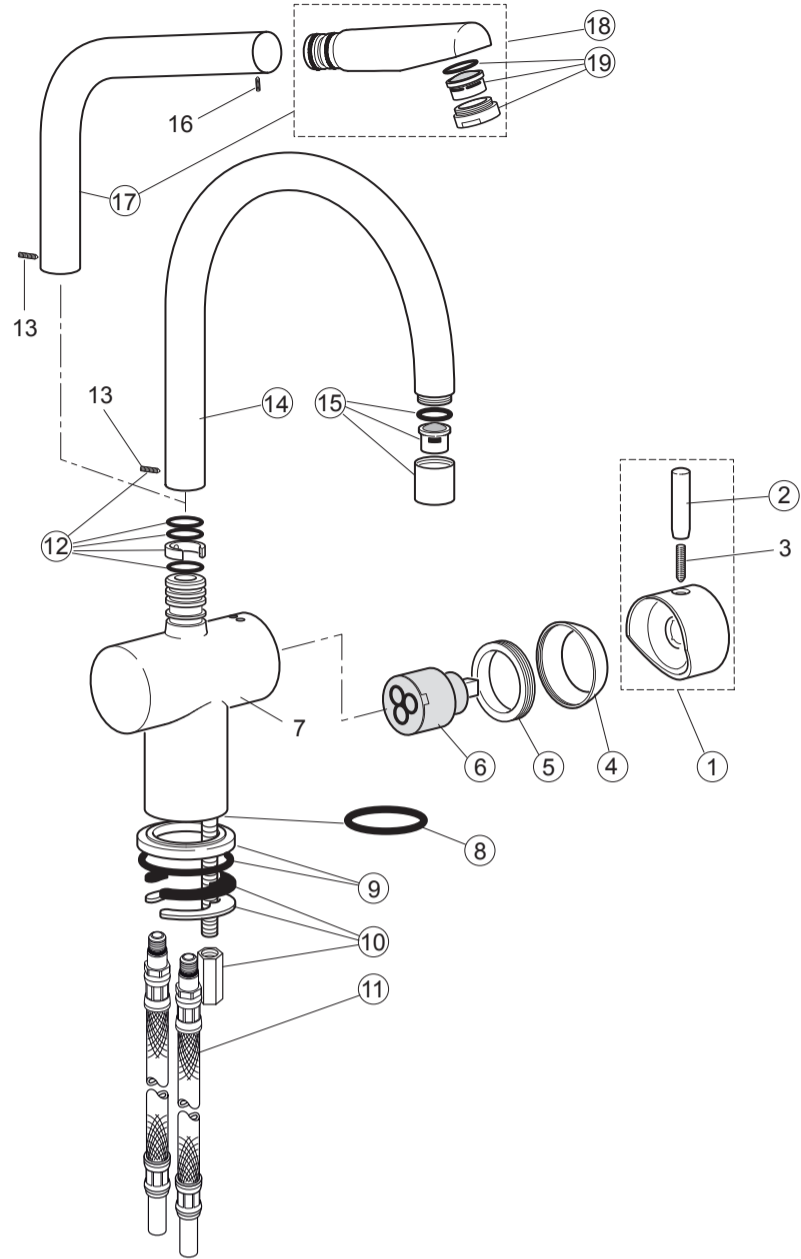
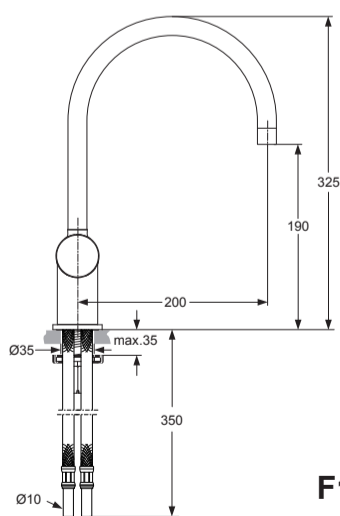




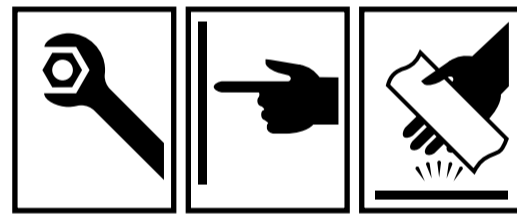
Spare Parts / Ersatzteile / Pièces de recharge / Pezzi di Ricambio / Piezas de requesto /
 Parte de reposição / Reserveonderdelen / Reservdelar / Reservedeler / Varaosat /
 Vraosat / Varahlutir / Ανταλλακτικά / Yedek Parçalar / Náhradní díly / Náhradné diely /
 Nadomestni deli / Резервни части / Запчасти / Części Zapasowe / Piese de schimb
 / Rendelhető alkatrészek / Запасні частини / Reservni delovi / Резервни делови /
 Резервни делови / Atsarginių dalių / Tellitavad varuosad / Rezervju daļi



F1096



F1097



A1 GEOMETRY
 F 1096 .. F 1097 ..

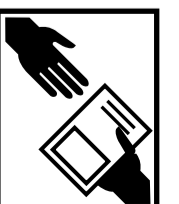


BORMA

0811 / A 866 369
 (+ A 865 665)
 Made in Germany

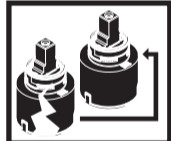
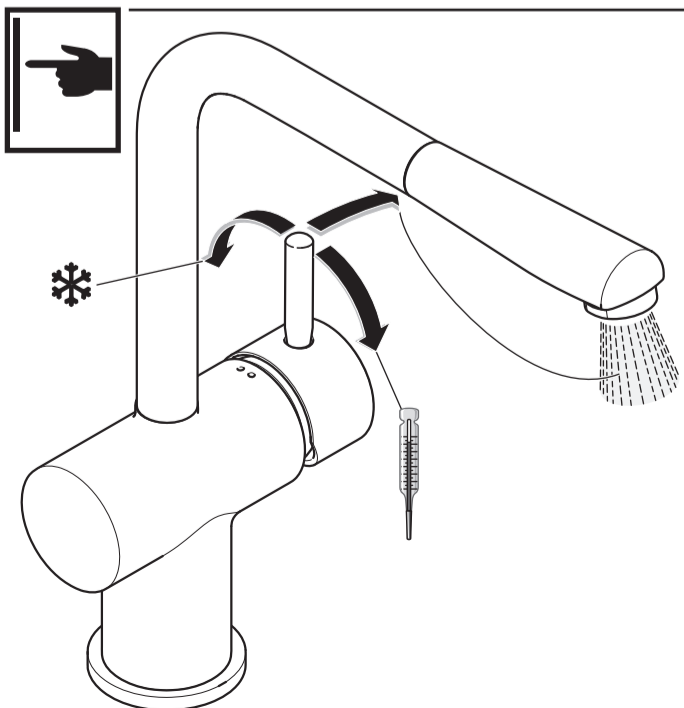
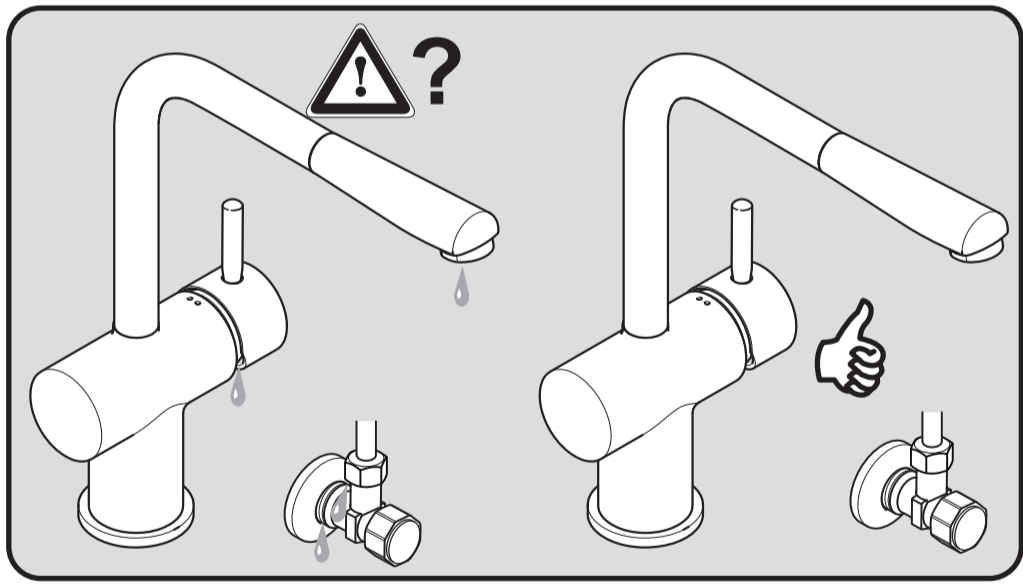
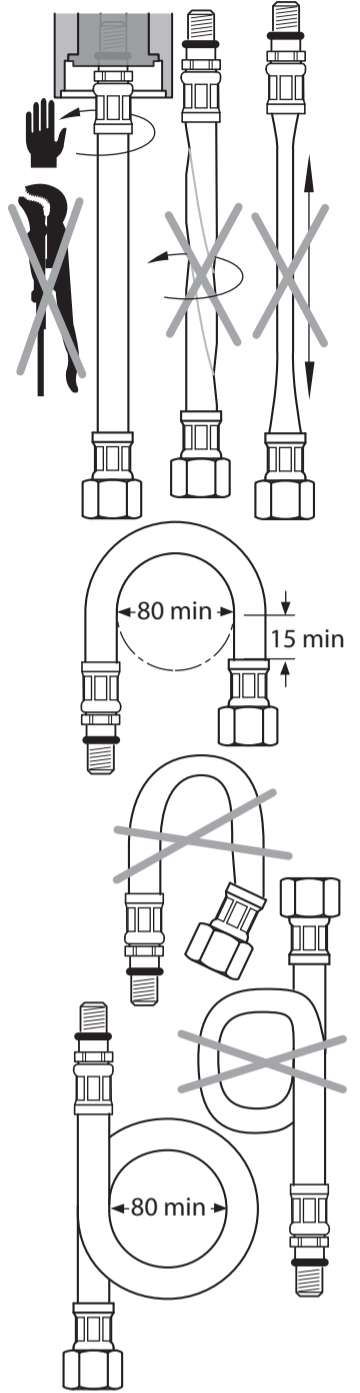
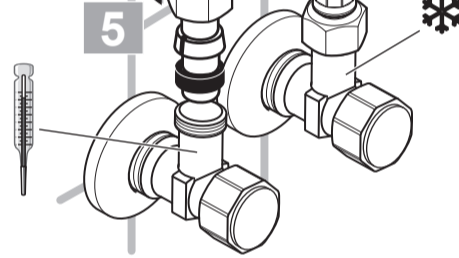
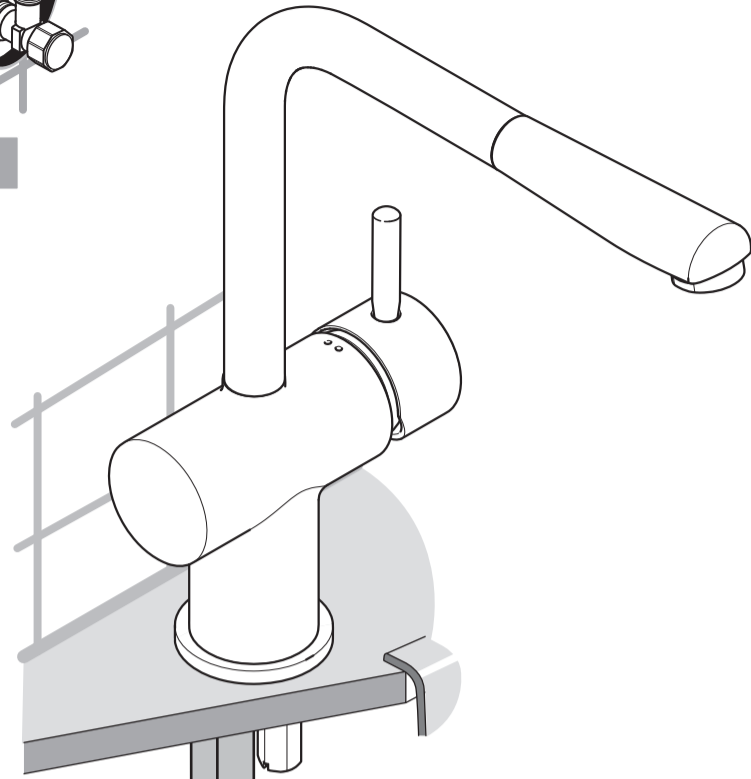
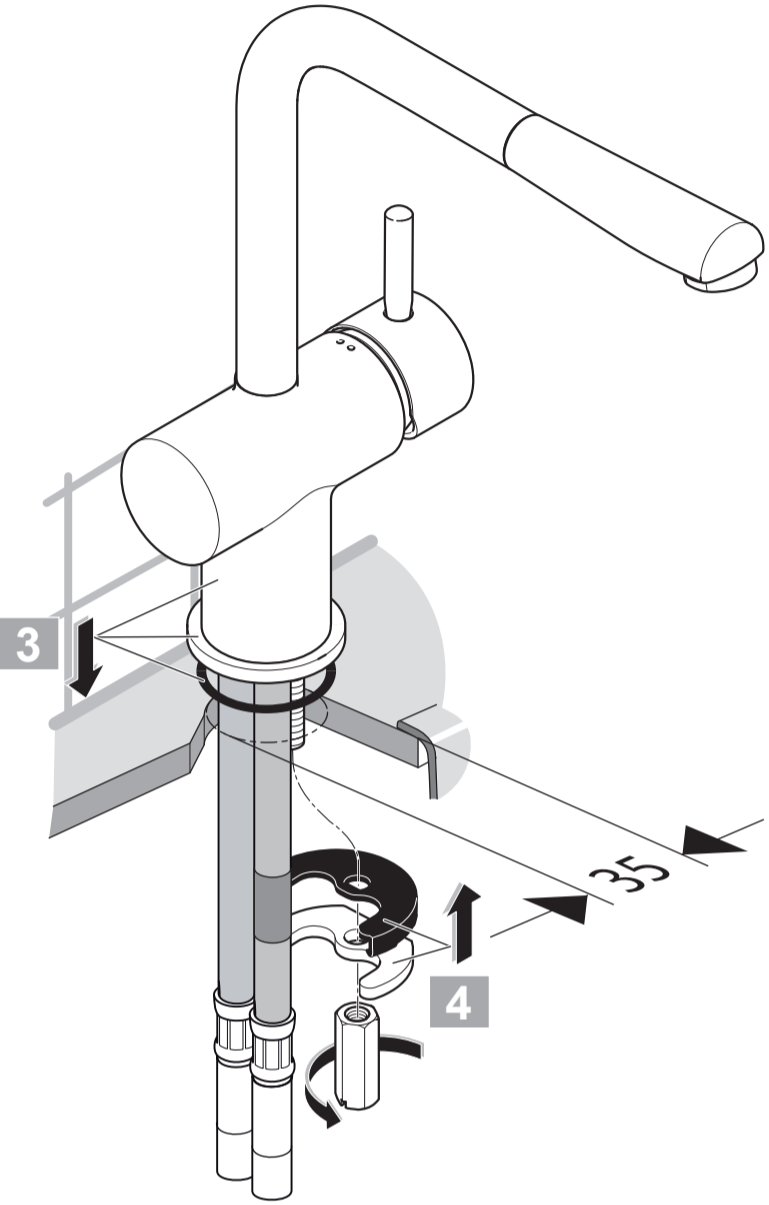
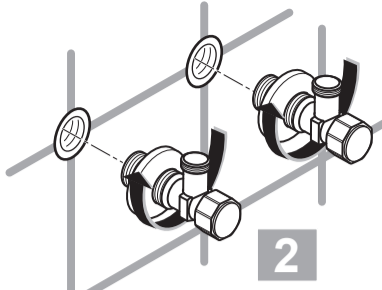
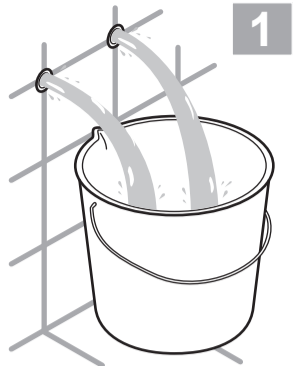
Ideal Standard International BVBA
 Chaussée de Wavre, 1789 - box 15
 1160 Bruxelles
 Belgium

www.idealstandardinternational.com

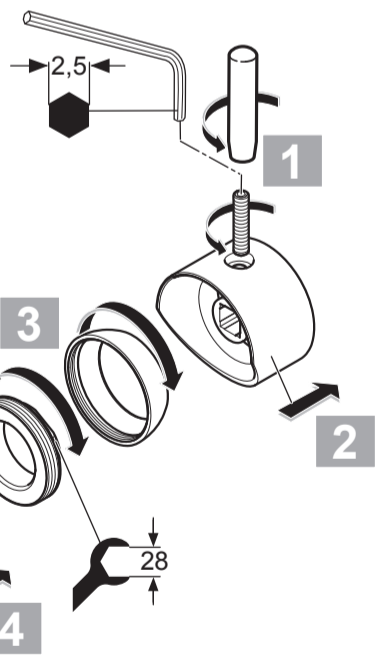




1
8



1
4



	P bar		MAX. 10		5		Q (3 bar)
	T °C		MAX. 80		65		l/min
					55		9