

Udsugningsrist

F50/51



Beskrivelse

F50 er en cirkulær rist med et kvadratisk gitter. F51 har samme mål og egenskaber som F50, men med forborede huller i fronten for montering i væg og loft. F50/F51 er specielt velegnet som udsugnings rist.

Vedligehold

Produktet støvsuges eller rengøres ved behov med en fugtig klud. Anvendes rengøringsmiddel, skal det være af en mild type. For at kunne rengøre kanalsystemet demonteres risten.

Materiale og finish

Riste ramme: Stål
 Gitter: Aluminium
 Standard finish: Pulverlakeret
 Standard Farve: RAL 9003 Glans 30

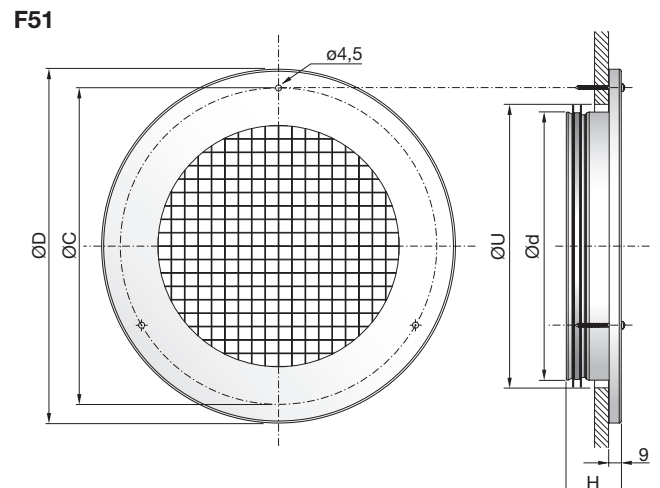
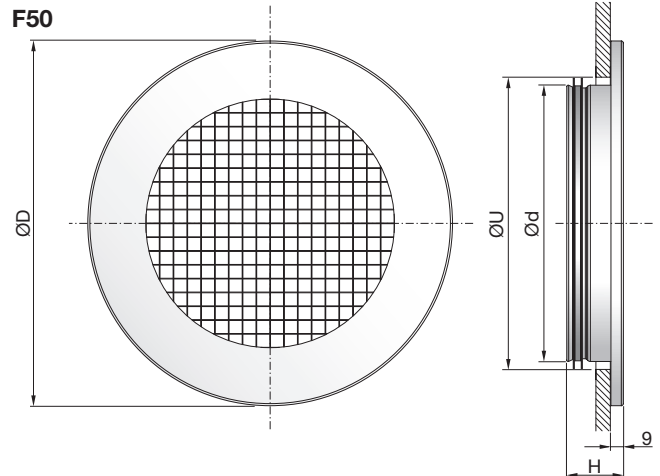
Risten kan leveres i andre farver. Kontakt Lindabs salgsafdeling for nærmere information.

Bestillingskode

Produkt Faa
 Type bbb
 F50, F51
 Tilslutningsdim.
 Ød 100-630

Eksempel: F50 - 250

Dimensioner



F50/F51		Fri areal				
Ød	ØD	ØC*	ØU**	H	A	m
mm	mm	mm	mm	mm	m ²	kg
100	162	136	110	41	0,0047	0,30
125	187	161	135	41	0,0079	0,40
160	222	196	170	41	0,0138	0,45
200	264	236	210	41	0,0216	0,60
250	314	286	260	61	0,0353	0,80
315	379	351	325	61	0,0581	1,10
400	466	436	410	81	0,0944	1,60
500	566	536	510	81	0,1513	2,00
630	696	666	640	81	0,2452	2,90

*ØC gælder kun for F51.

Ød 100-250, F51 har tre forborede huller i fronten for skrue-montering.

Ød > 250, F51 har fire forborede huller i fronten for skrue-montering.

F50 har ingen forborede huller for montering.

**ØU = Udsærringsmål.

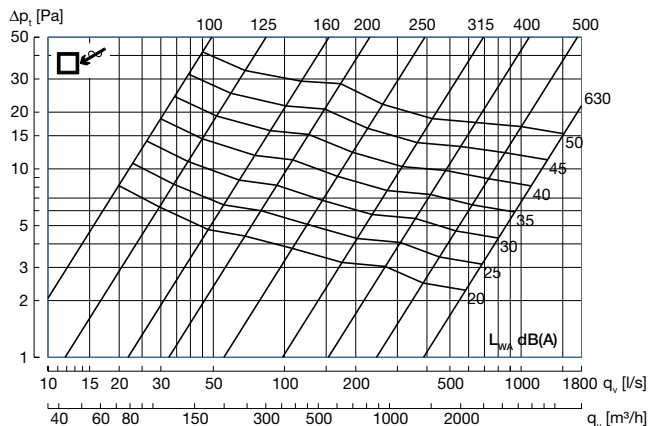
Udsugningsrist

F50/51

Tekniske data

Kapacitet

Luftmængde q_v [l/s] og [m³/h], totalt tryktab Δp_t [Pa], og lydeffekt L_{WA} [dB(A)] ses i nedenstående skema.



Frekvensopdelt lydeffektniveau

Lydeffekten i frekvensbånd er defineret som

$$L_{WA} + K_{ok}$$

K_{ok} værdierne ses i nedenstående skema.

	Middelfrekvens Hz							
	63	125	250	500	1K	2K	4K	8K
K_{ok}	11	-4	-6	-6	-5	-5	-20	-16