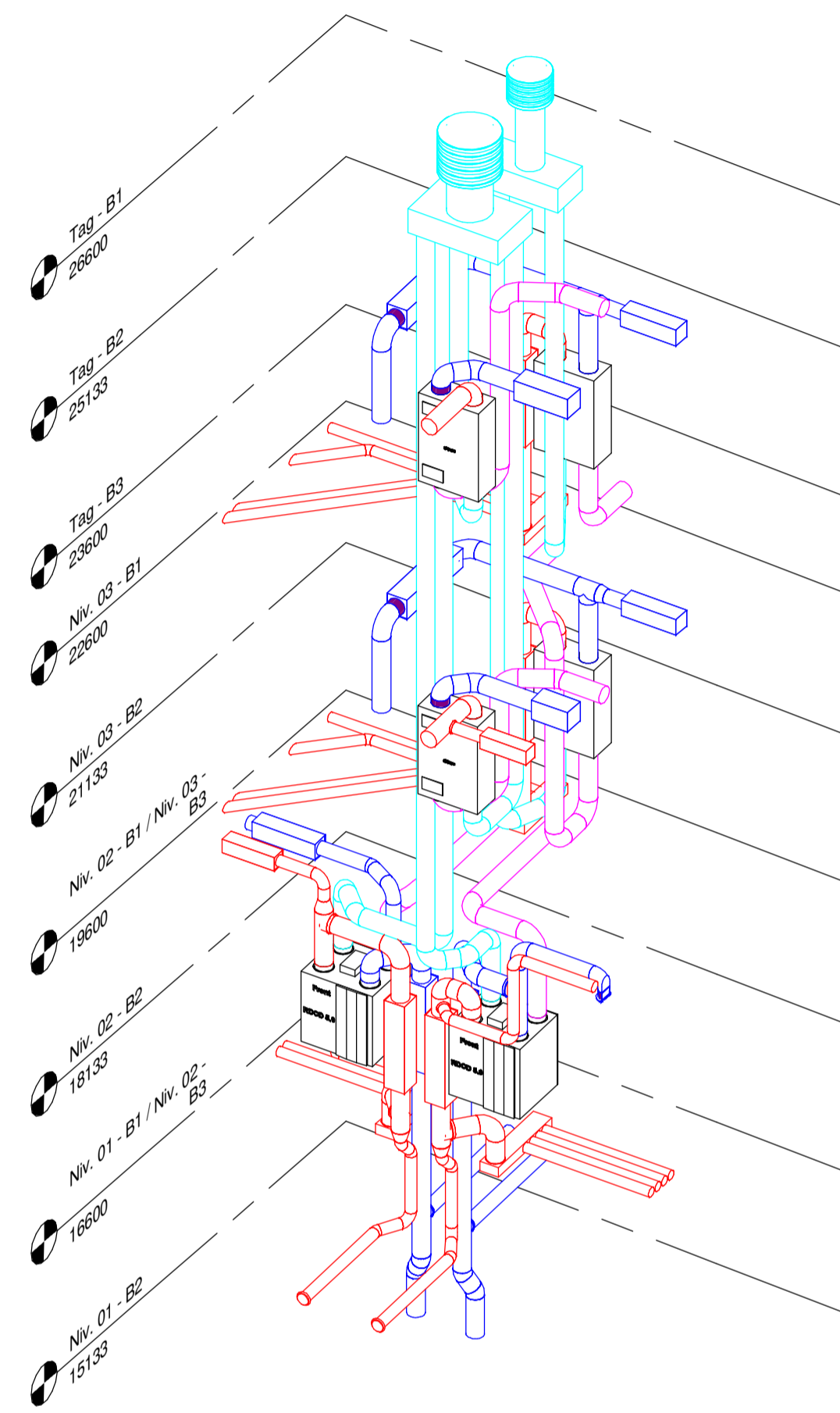
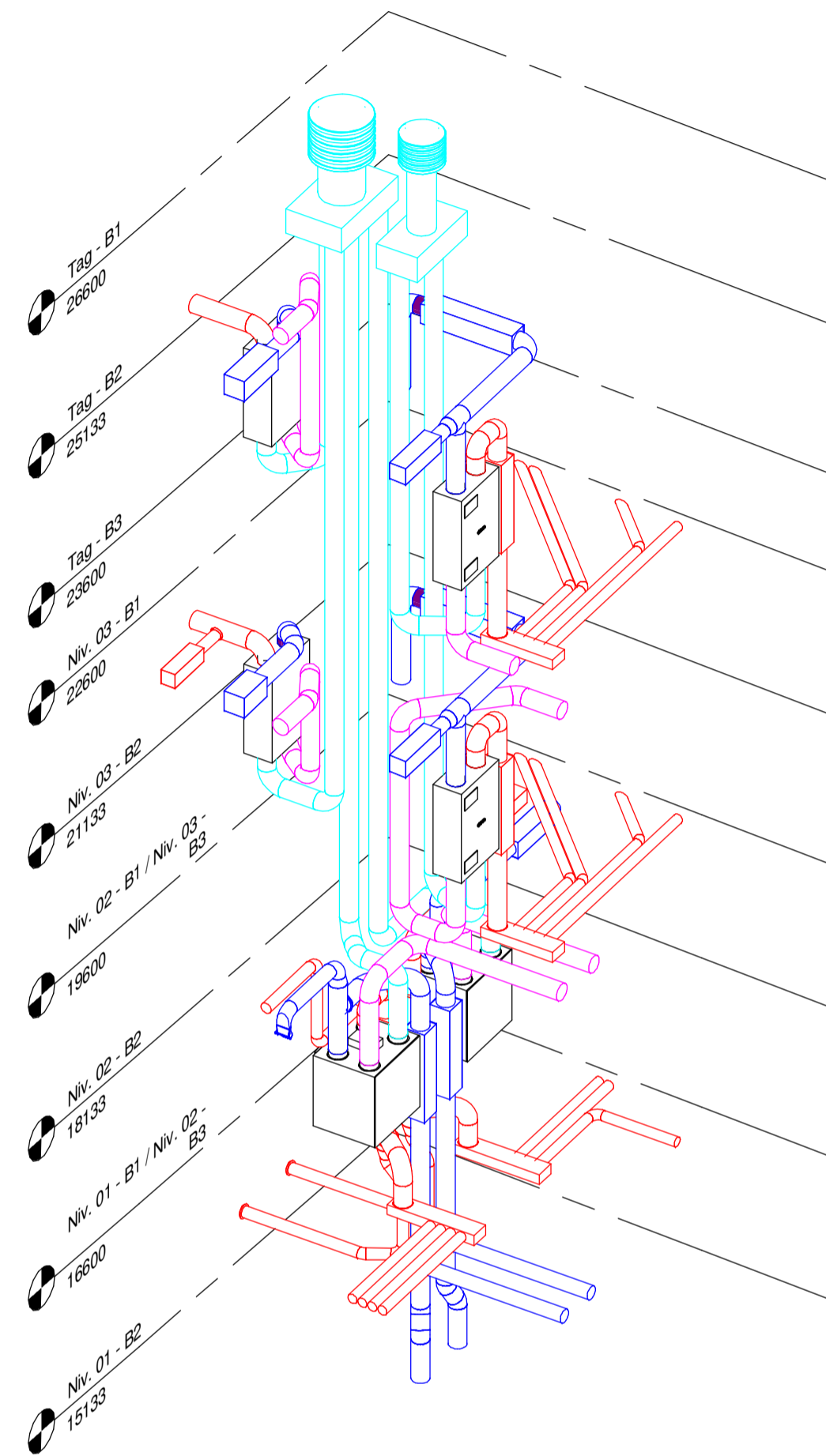


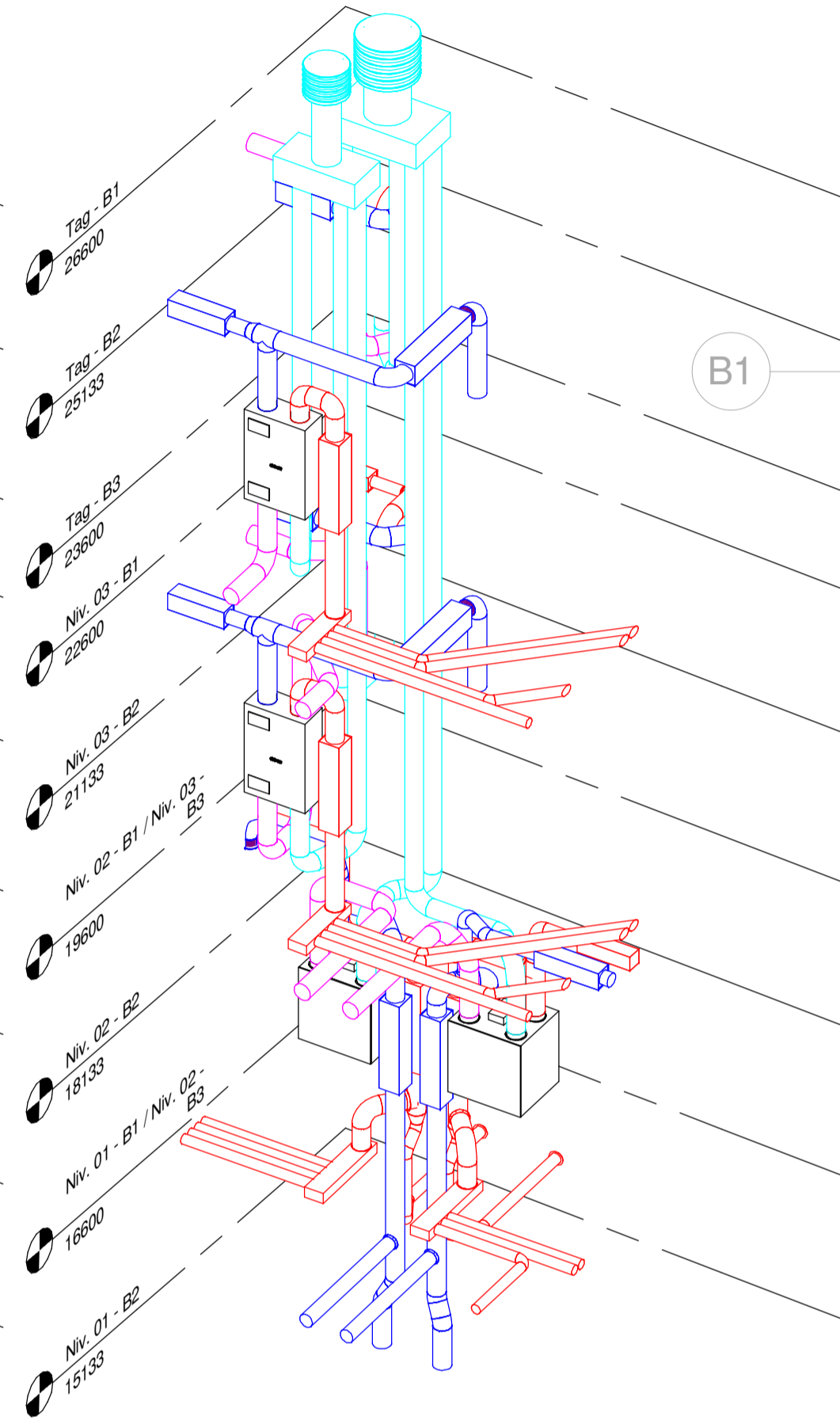
2 3D View - B1 - Skakte #1



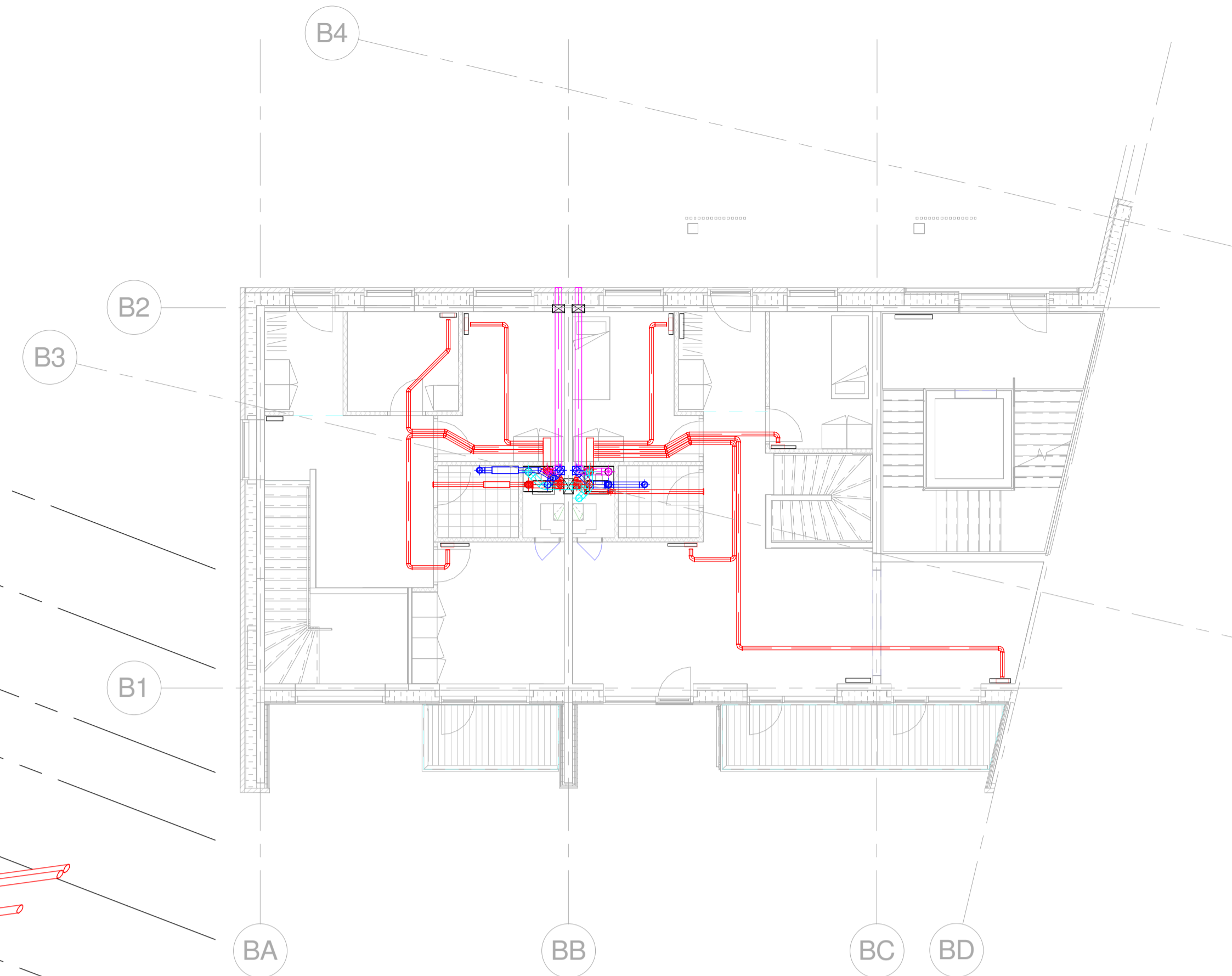
3 3D View - B1 - Skakte #2



4 3D View - B1 - Skakte #3



5 3D View - B1 - Skakte #4



1 Niv. 01 - B1(2) 3D View
1:100

T-V-U-1-X-04

FORELØBIGT TRYK

Rev.	Rev. Beskrivelse	Tegner	Rev. Dato



airteam

SAGSNAVN: Svinget
 ADRESSE: SAGS ADRESSE
 SAGS NR: 400788

EMNE: B1 - Skakte
 TEGN. NR. T-V-U-1-X-04
 MÅL: 1 : 100

DATO: 2021.05.28 REV. DATO: ANSVARLIG: KKH TEGNER: PRA
 airteam a/s Gunnar Clausens Vej 34B 8260 Viby J. tlf: 70203588