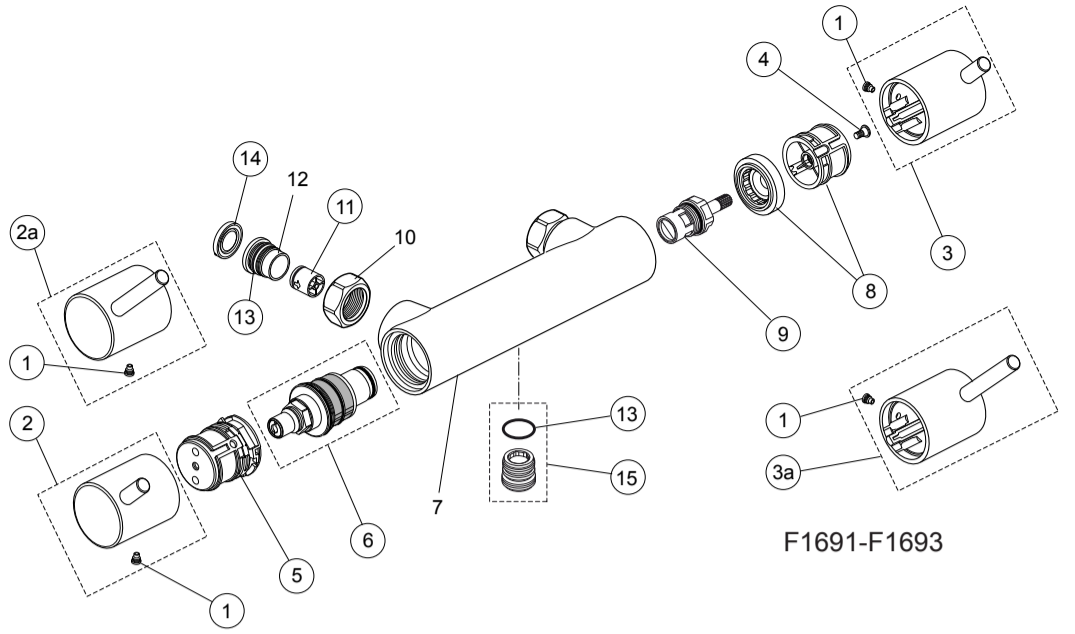


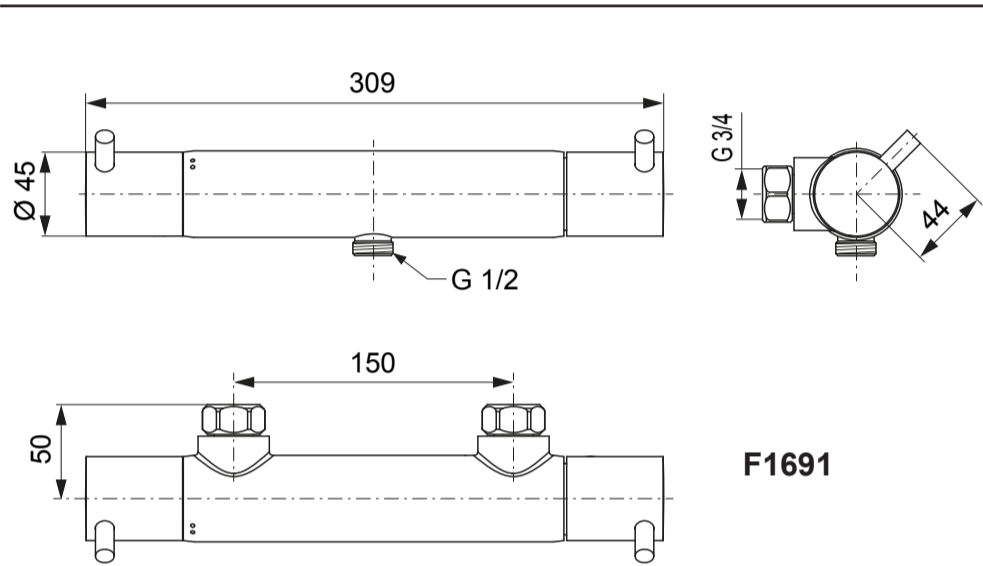


Spare Parts / Ersatzteile / Pièces de recharge / Pezzi di Ricambio / Piezas de requesto /  
 Parte de reposição / Reserveonderdelen / Reservdelar / Reservedeler / Varaosat /  
 Vraosat / Varahlutir / Ανταλλακτικά / Yedek Parçalar / Náhradní díly / Náhradné diely /  
 Nadomestni deli / Резервни части / Запчасти / Części Zapasowe / Piese de schimb  
 / Rendelhető alkatrészek / Запасні частини / Reservni delovi / Резервни делови /  
 Резервни делови / Atsarginių dalių / Tellitavad varuosad / Rezervju daļu

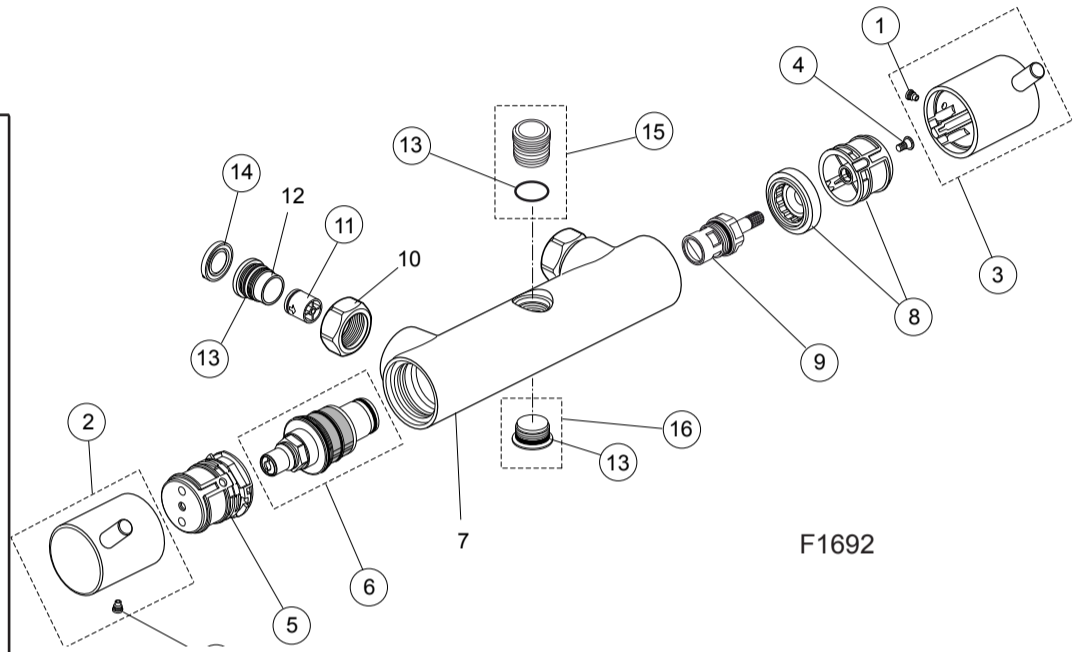
- 1 A 961 095 NU
- 2 A 860 877 AA
- 2a F 960 923 AA
- 3 F 960 924 AA
- 3a F 960 925 AA
- 4 A 961 780 NU
- 5 F 960 926 NU
- 6 A 962 229 NU
- 8 A 963 432 NU
- 9 A 963 400 NU
- 11 A 962 594 NU
- 13 A 961 810 NU
- 14 A 962 595 NU
- 15 A 963 651 NU
- 16 A 860 746 AA



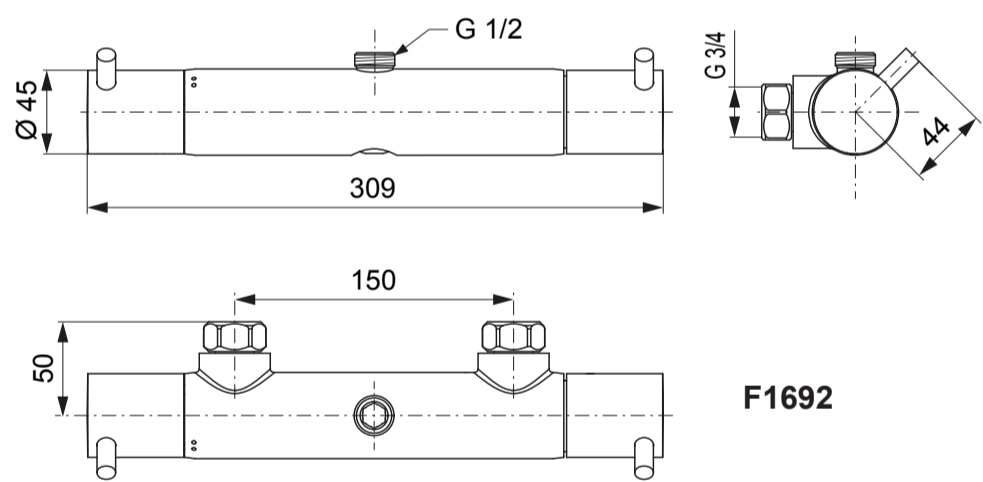
F1691-F1693



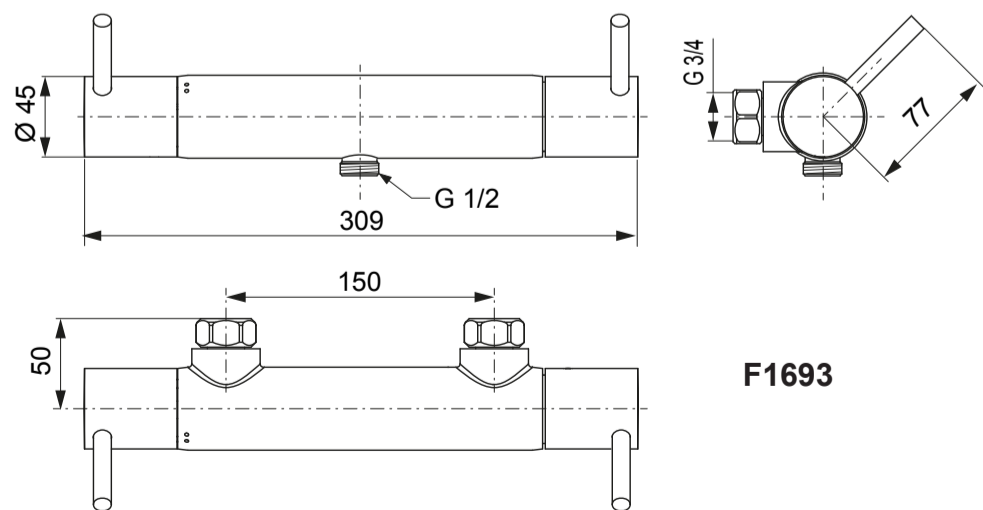
F1691



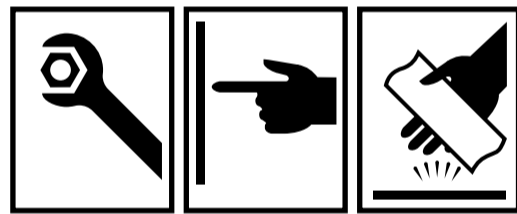
F1692



F1692



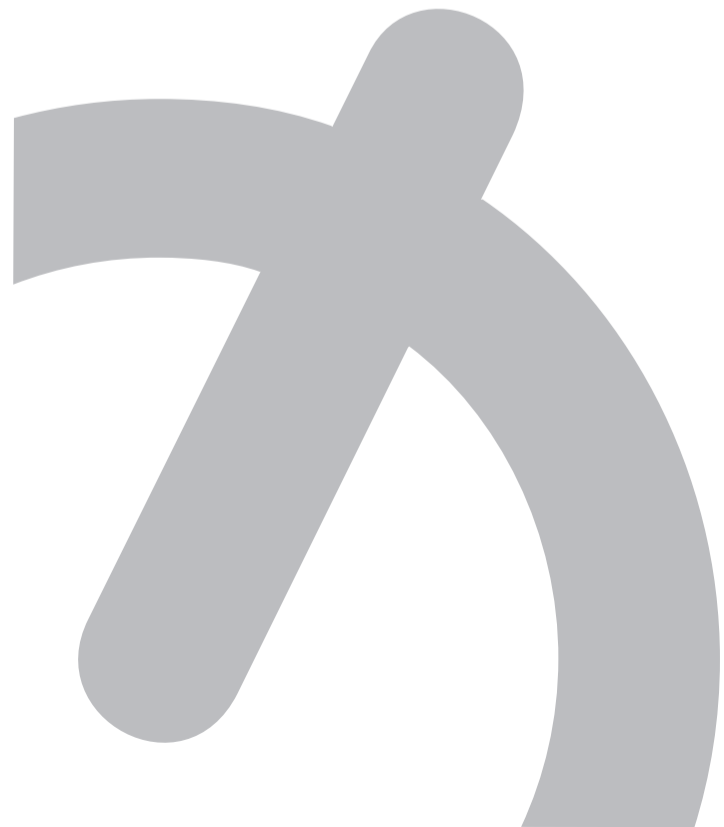
F1693



**GEOMETRY**

F 1691 AA F 1692 AA F 1693 AA

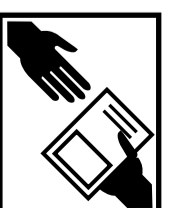
**BORMA**

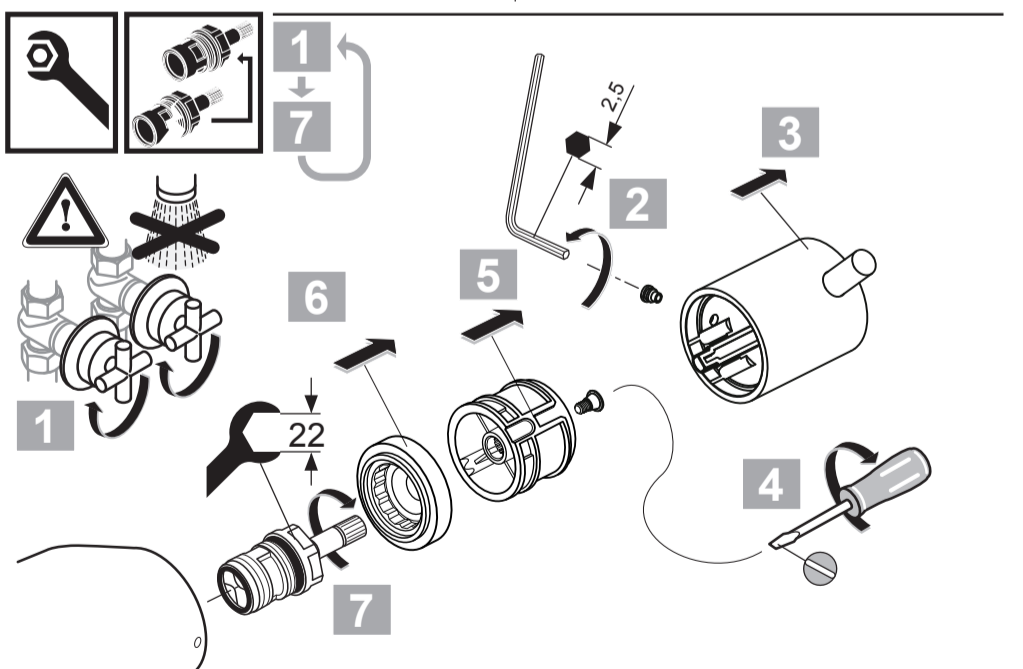
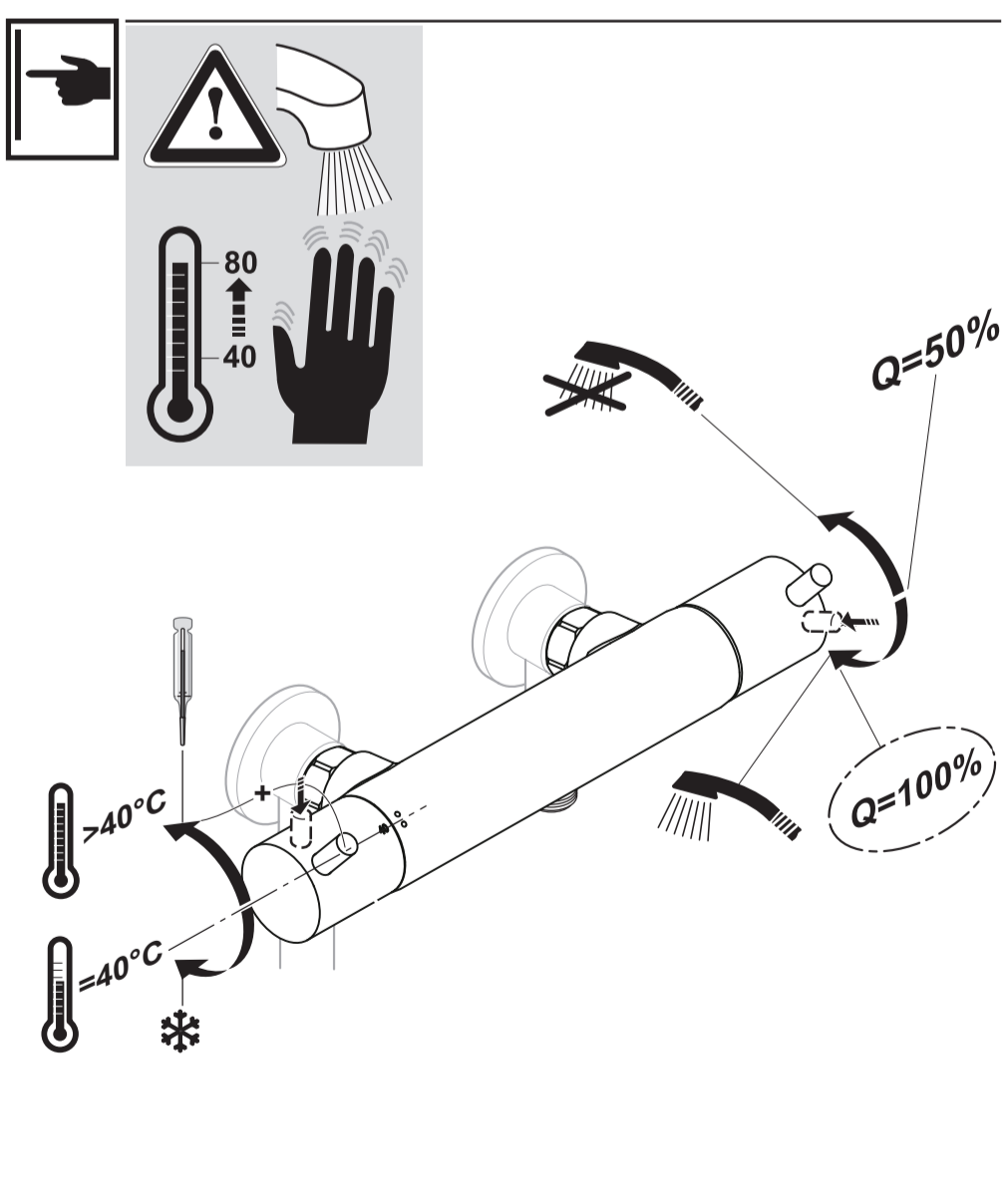
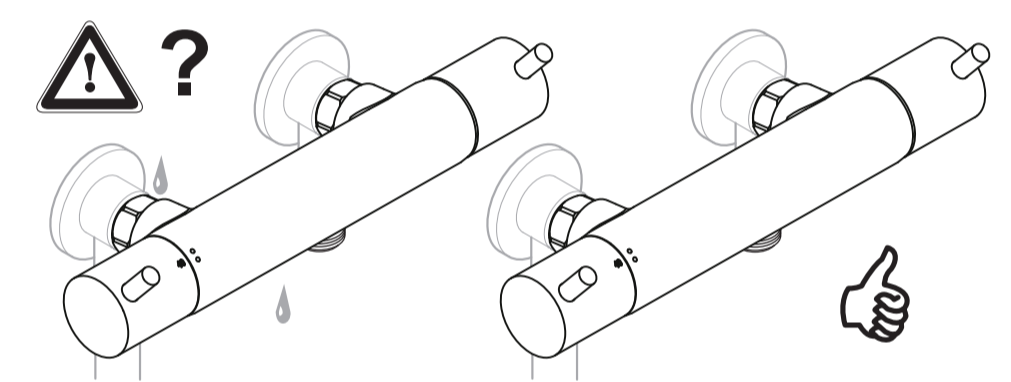
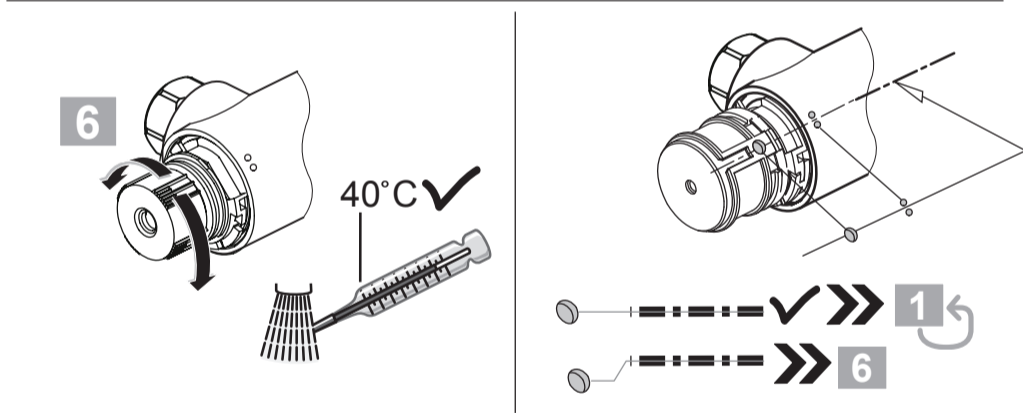
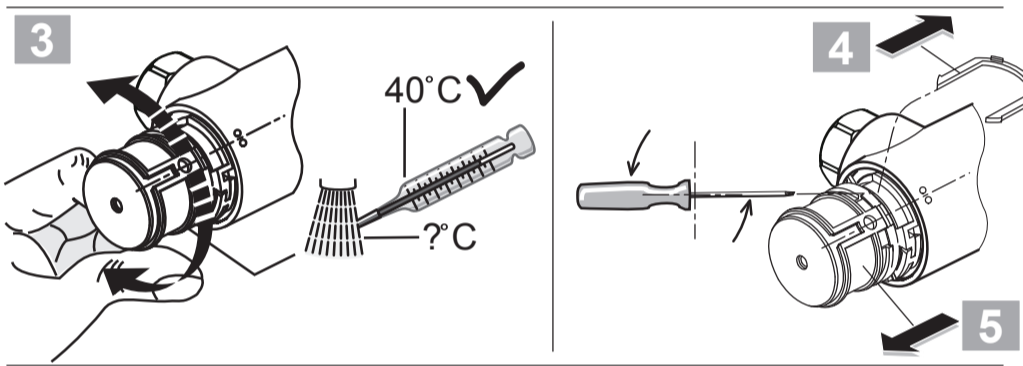
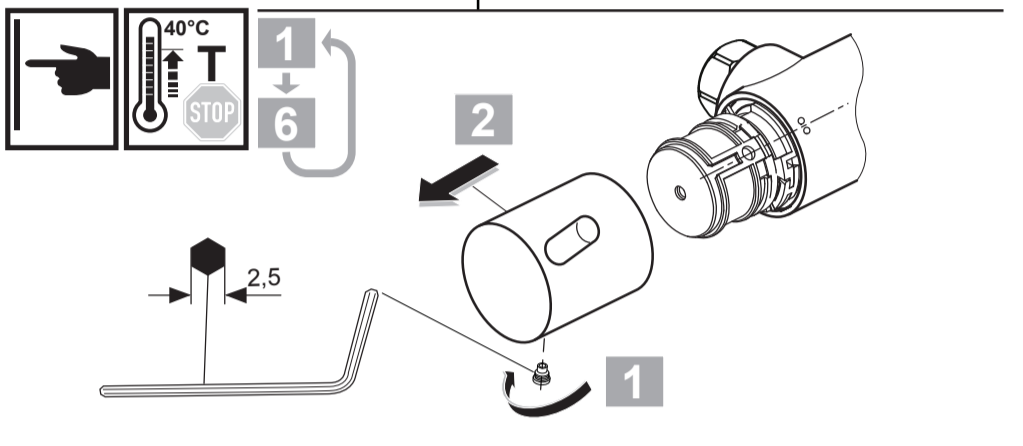
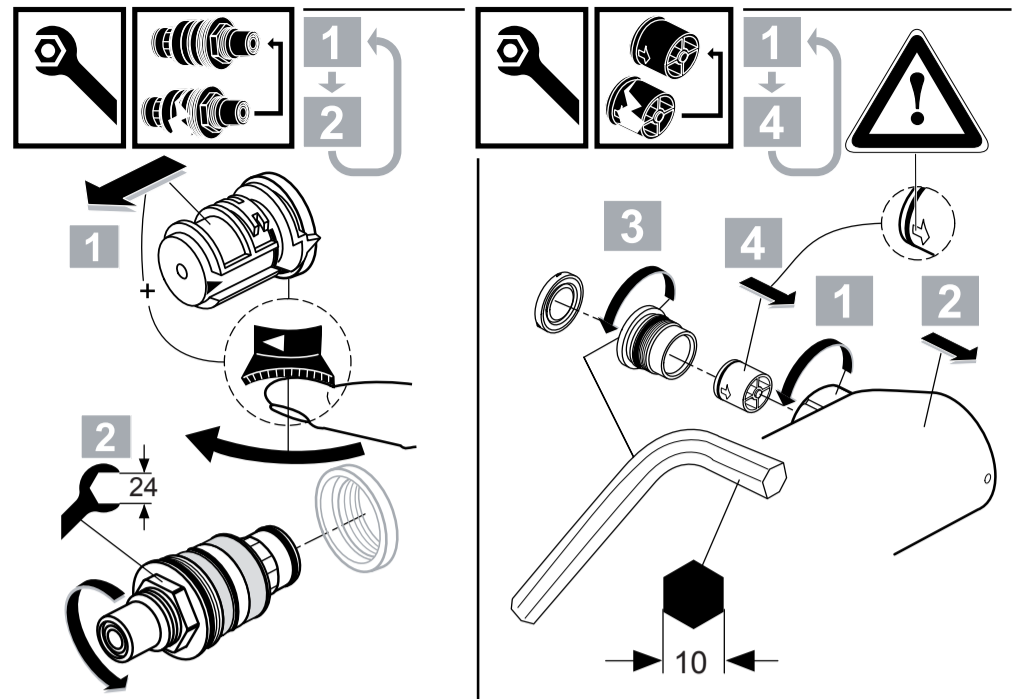
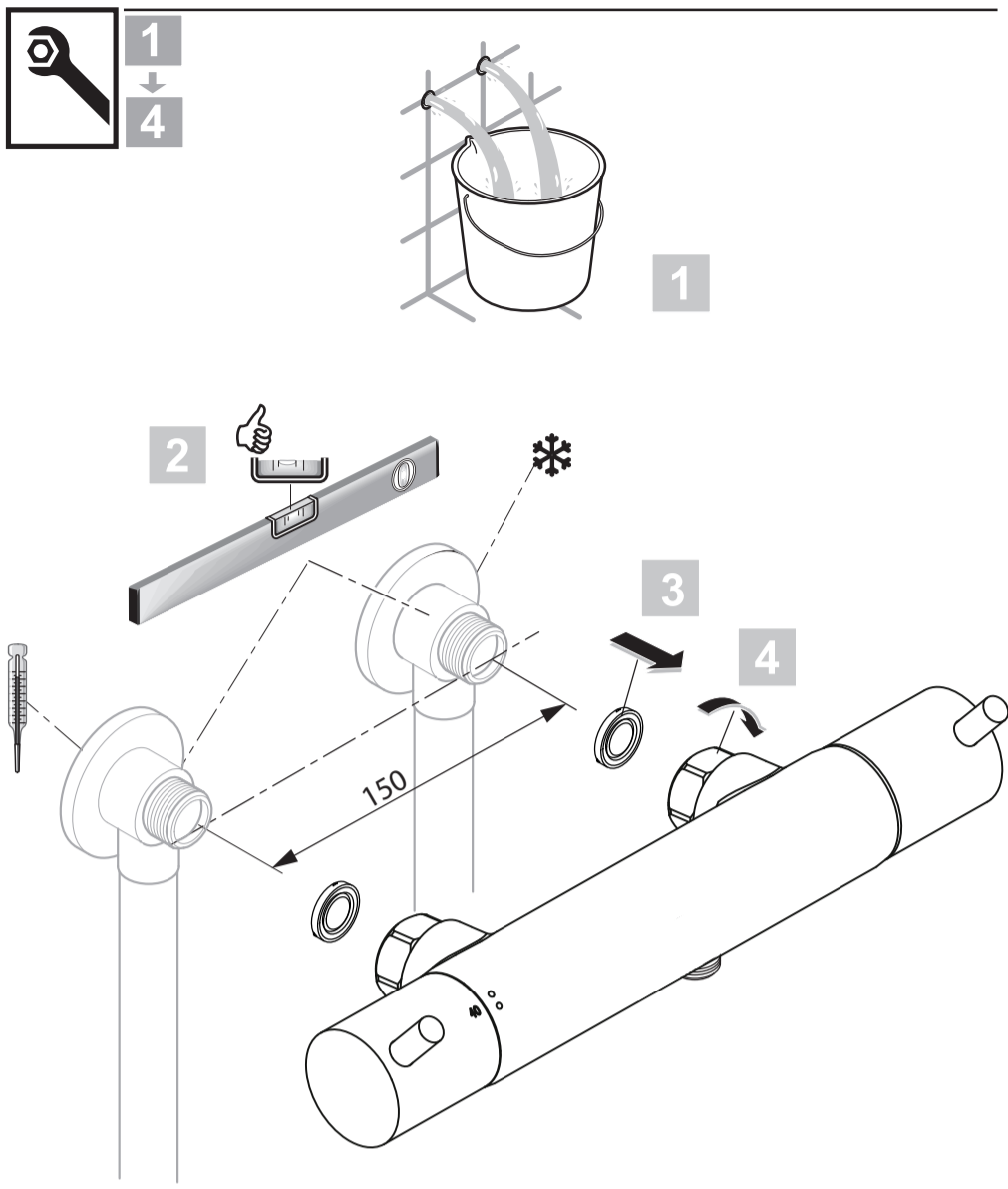


Ideal Standard International BVBA  
 Corporate Village - Gent Building  
 Da Vincilaan 2  
 1935 Zaventem  
 Belgium

[www.idealstandardinternational.com](http://www.idealstandardinternational.com)

0213 / A 866 621  
 (+ A 865 665)  
 Made in Germany





	<b>P</b>	bar		MAX. 10		5		<b>Q</b> (3 bar)
			0,5					
	<b>T</b>	°C		MAX. 80		65		<b>l/min</b>
					40			22,0