

Revision	Dato	Udført af	Beskrivelse
01	17.08.2021	JAPOD	Changed customer trafo connection
02	21.09.2021	JAPOD	Split panel documentation, updated panel name, changed diagrams according to mail from 17.09
03	05.10.2021	JAPOD	Updated terminal marking
04			
05			
06			
07			
08			
09			
10			
11			
12			
13			
14			
15			
16			
17			
18			
19			
20			
21			
22			
23			
24			
25			
26			
27			
28			



ELOGIC

Projekt navn: Swinget
Anlægsbetegn.: Fællestave opgang C
Kunde: THEIT teknik A/S

Sagsnr.: 185284-009C
 Dato: 13.08.2021
 Konstr.lægger: HEHNI / JAPOD

Projekt rev.: 03 05.10.2021 **Side** **REV**
Side rev.: **Forrige side:** **T avldata**
Sidst udskrevet: 05-10-2021 **Næste side:**

Sidebetegn.: REVISIONSOVERSIGT



ELOGIC

Projekt nr.:

185284 -009C

Leverings måned/år.

10 / 2021

Bestemmelser: IEC 61439-3 **Systemjording:** TT

Kapslingsklasse: IP 2XC **Intern opdeling:** Form 1

Kapslingstype: GD313F **Kabeltilgang:** Top/Bund

Kabelafgang: Top/Bund

Mærkedriftspænding:

Ue Hovedkredse: 3x400/230 V **Frekvens/mærkestrøm:**

Ue Hjælpekredse: - **Frekvens f_n:** 50 Hz

Mærkestrøm I_{nA}: 25 A

Isolationsmærkespænding U_i: 400 V

Mærkesamtidighedsfaktor: IHT STANDARD RDF

Driftsforhold:

Omgivelsestemperatur: -5..+35 °C **EMC miljø:** B

Forureningsgrad: 2

Beskyttelse mod elektrisk stød:**Grundbeskyttelse:**

Beskyttelse af tavlen: Kapsling

Fejlbeskyttelse:

Beskyttelse af tavlen - Tilgang 1: Totalisolation / i Tavlen

Beskyttelse af tavlen - Tilgang 2: /

Beskyttelse af afgående kredse: Aut. afb. / i Tavlen

Kortslutningsdata:

Betinget mærkekortslutningsstrøm: Max. I_{cc} 16 kA

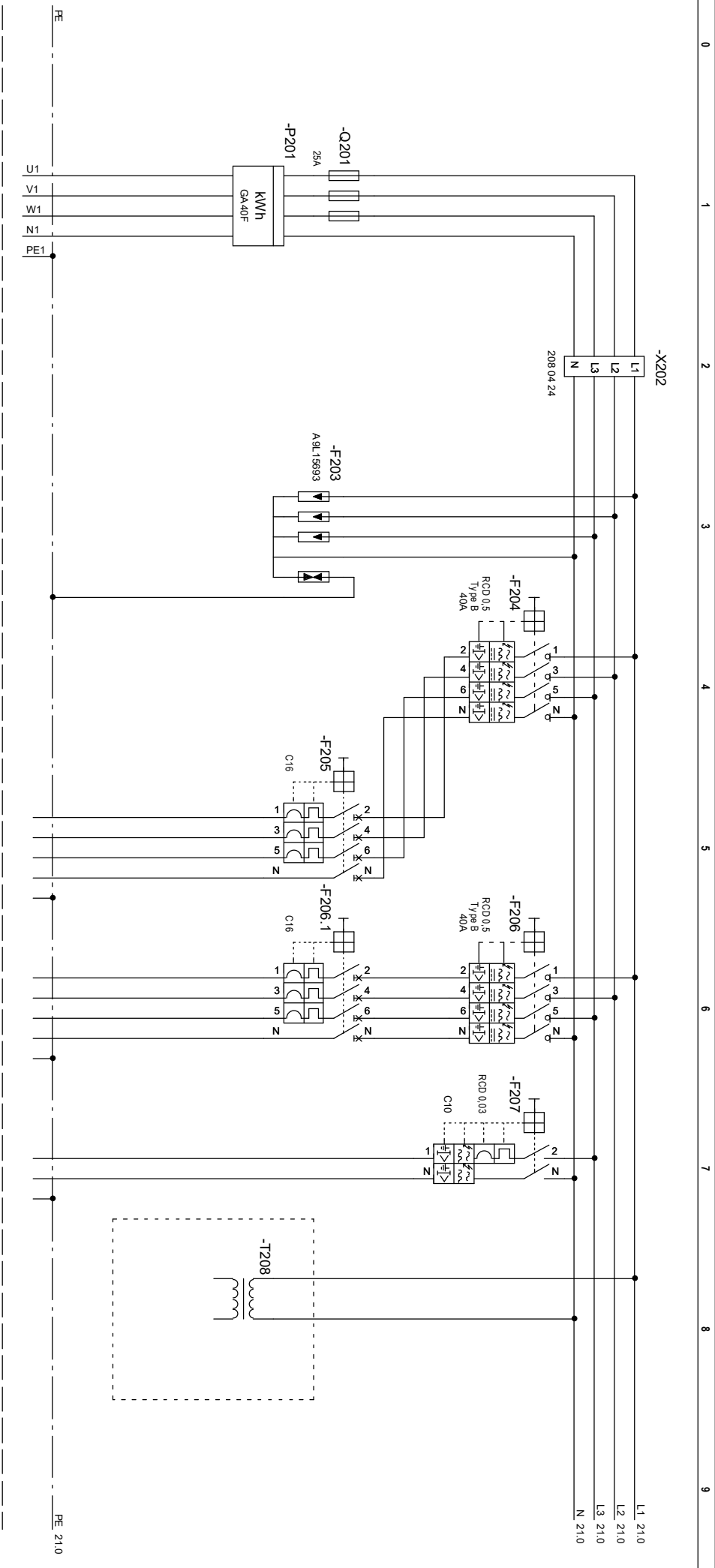
Mærkestrøm for sikring: Max. I_n 25 A

karakteristik: gG/gL

Forudsat min. I_k: I_k min - kA

Dimensioner:

Højde x Bredde x Dybde: 625 x 1000 x 103 mm **Vægt:** - Kg.



Kabel:									
Beskrivelse:	Tilgang				Elevator		Elevator		Lys Elevator
									Fjernvarmeradiator

Projektnavn:	Svinget	Sagsnr.:	185284-009C	Projektrev.:	03 05.10.2021	Side	20
Anlægsbetegn.:	Fællestave opgang C	Dato:	13.08.2021	Side rev.:		Forrige side:	10
Kunde:	TH E-T teknik A/S	Konstr. lægner:	HEHNI / JAFOD	Side udstreket:	05-10-2021	Næste side:	21
Sidebetegn.:	HOVEDSTRØMSKEMA						



Pos.	Tavlekomponent	Klemme	Brugsenstand
1			
2			
3			
4			
5			
6			
7			
8			
9			
10			
11			
12			
13			
14			
15			
16			
17			
18			
19			
20			
21			
22			
23			
24			
25			
26			
27			
28			



ELOGIC

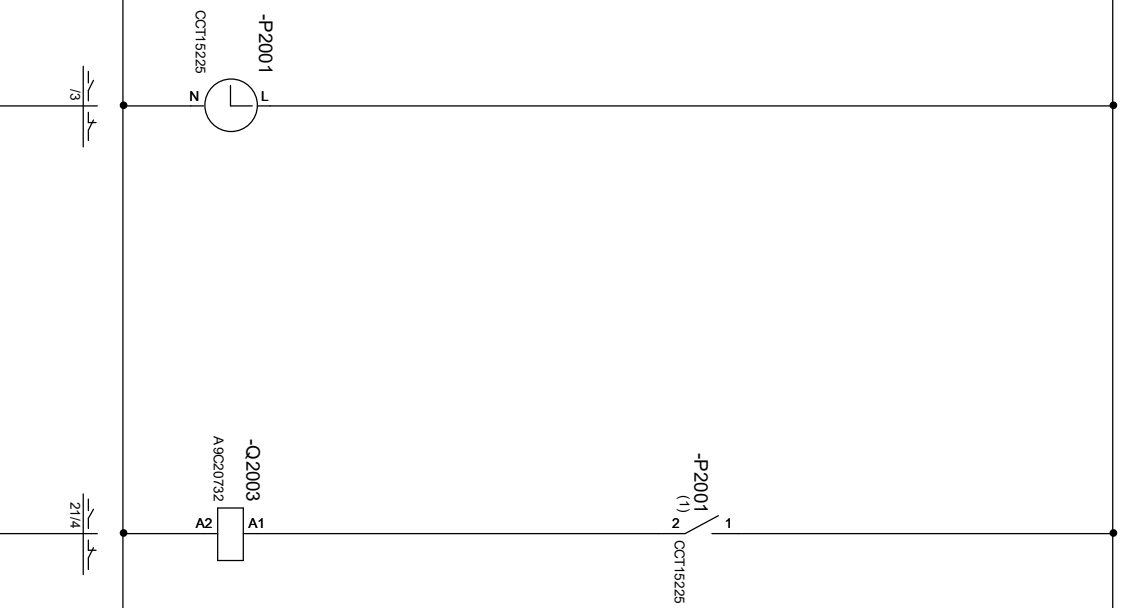
Projekt navn: Svinget
Anlægsbetegn.: Fællestave opgang C
Kunde: TH ET teknik A/S
Sidebetegn.: KLEMMELISTE

Sagsnr.: 185284-009C
Dato: 13.08.2021
Konstr.lægner: HEHNI / JAFOD

Projekt rev.: 03 05.10.2021 **Side** 600
Side rev.: **Forrige side:** 401
Sist. udskrevet: 05-10-2021 **Næste side:** T avledata

21.5 F215/L

F215/L



21.5 F215/N

F215/N



ELOGIC

Projektnavn: **Swinget**
 Anlægsbetegn.: Fællestave opgang C
 Kunde: THEIT teknik ApS
 Sidebetegn.: ST YRESTRØMSSKEMA

Sagsnr.: **185284-009C**
 Dato: 13.08.2021
 Konstr./tegner: HEHNI / JAFOD

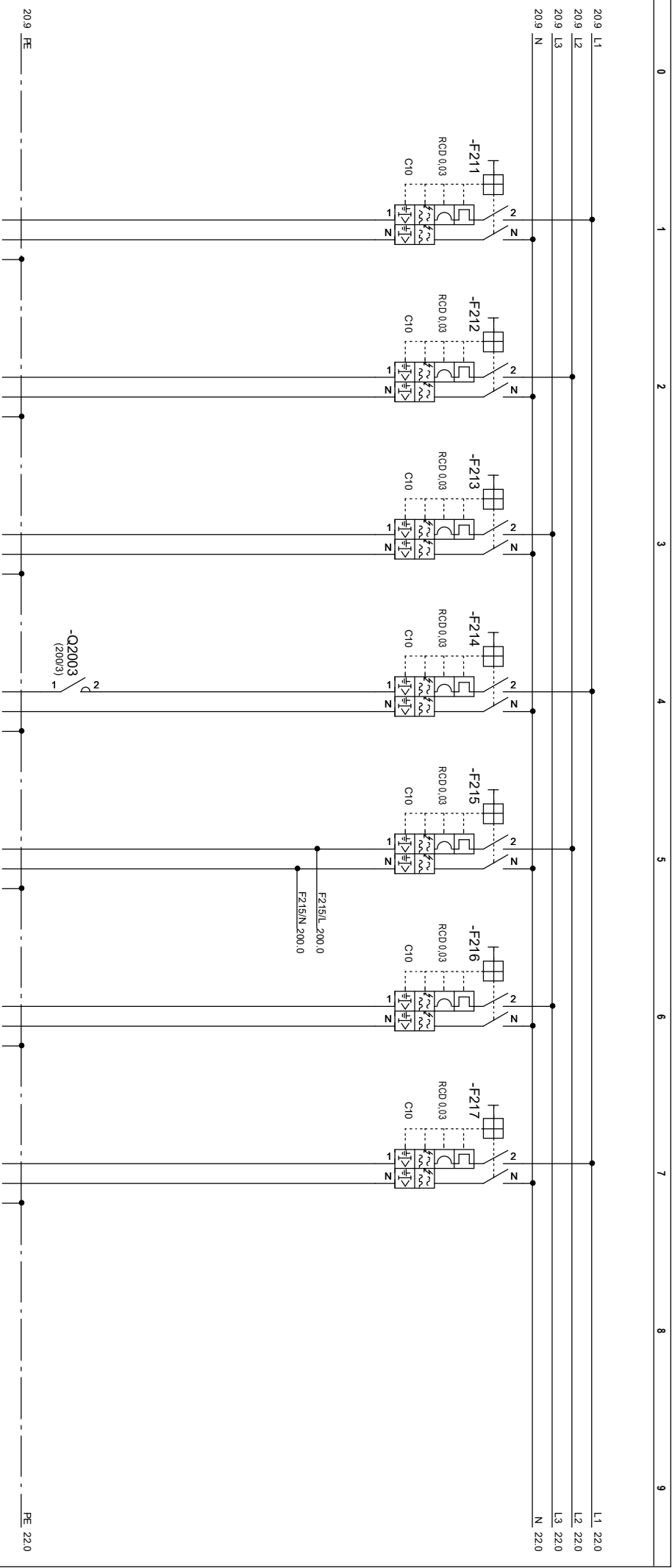
Projektrev.: **03 05.10.2021** Side **200**
 Side rev.: Forrige side: **22**
 Sidst udskrevet: 05-10-2021 Næste side: **400**

Pos.	Komponent	EAN-nr.	Type	Leverandør	Beskrivelse	Placering
1	-Q201	383895004783	2242002	MTO Electric AS	Ett Pasting, D02, 25 A, gul	200
2	-Q201	4021267313067	W0C-31306	Carlo Gavazzi Handel AS	Wöhner Sikringsholder for DIN-skinner, D02, 3P, 63 A	201
3	-Q2003	5702969107558	A9C20732	SCHNEIDER ELECTRIC AS DANMARK	Modulkontaktor (CT 25A 2P (NO)) Ue 230, 240VAC	200/3
4	-Q201	383895000549	D02-25A	MTO Electric AS	Sikring D0/g/g/L, 25 A, D02, gul, 400 VAC	201
5	-P201	3250618100822	GA40F	Wexøe AS	HagerMålerarme udvendig/ sikkenmåler, hvd, 250x625x103 mm	201/
6	-BOX1	3250612845194	GD313F	Wexøe AS	Hager Gruppebælte udvendig 3 rækker, 250x500x103 mm, 39 M, hvd	10
7	-BOX2	3250612845194	GD313F	Wexøe AS	Hager Gruppebælte udvendig 3 rækker, 250x500x103 mm, 39 M, hvd	10
8	-BOX3	3250612845194	GD313F	Wexøe AS	Hager Gruppebælte udvendig 3 rækker, 250x500x103 mm, 39 M, hvd	10
9	-Q201	383895005292	KD02	MTO Electric AS	Sikringsbryder E18, 63 A, D02, 500 VAC/DC	201/
10	-X202	4025221401449	208 04 24	Carlo Gavazzi Handel AS	Pollmann Terminal, HLA-K 25-4/8, 25mm ² /4P, 3xGrø+1xBlue	202
11	-P201	3250613063610	GZ45F	Wexøe AS	Hager Dintail with clips	201/
12	-F204	3606489502904	A9Z66440	Schneider Electric AS	Schneider Føjstrømsafbryder PFI AC-DC, 40 A, 4P, 500 mA	20/4
13	-F206	3606489502904	A9Z66440	Schneider Electric AS	Schneider Føjstrømsafbryder PFI AC-DC, 40 A, 4P, 500 mA	20/6
14	-F207	3606489444112	A9DC3610	Schneider Electric AS	Schneider Acti 9 Kombirelæ, 10 A, 1P+N, 30 mA, 6 KA, C/CI/A0N	20/7
15	-F211	3606489444112	A9DC3610	Schneider Electric AS	Schneider Acti 9 Kombirelæ, 10 A, 1P+N, 30 mA, 6 KA, C/CI/A0N	21/1
16	-F212	3606489444112	A9DC3610	Schneider Electric AS	Schneider Acti 9 Kombirelæ, 10 A, 1P+N, 30 mA, 6 KA, C/CI/A0N	21/2
17	-F213	3606489444112	A9DC3610	Schneider Electric AS	Schneider Acti 9 Kombirelæ, 10 A, 1P+N, 30 mA, 6 KA, C/CI/A0N	21/3
18	-F214	3606489444112	A9DC3610	Schneider Electric AS	Schneider Acti 9 Kombirelæ, 10 A, 1P+N, 30 mA, 6 KA, C/CI/A0N	21/4

Projektnavn: Swinget		Sagsnr.: 185284-009C		Projektrev.: 03 05.10.2021		Side 400	
Anlægsbeegn.: Fællestave opgang C		Date: 13.08.2021		Side rev.:		Forrige side: 200	
Kunde: TH E-T teknik APS		Konstr.løsgnr: HEHNI / JFPOD		Sidst udskrevet: 05-10-2021		Næste side: 401	
Sidebetegn.: KOMPONENTLISTE							



ELOGIC



Kabel:									
Beskrivelse:	Lys trappegang	Lys trappegang	Sly restrom til akustisk sensor	Udv. lys ved indgangspartier	Sly restrom til astour (udv. lys vindg.)	Lys trappegang	Lys trappegang		

Projektnavn: Svinget	Sagsnr.: 185284-009C	Projekt rev.: 03 05.10.2021	Side	21
Anlægsbetegn.: Fællestave opgang C	Dato: 13.08.2021	Side rev.:	Forrige side:	20
Kunde: THE-IT teknik APS	Konstr. lægner: HEHNI / JAFOD	Sidebetegn.: HOVEDST RØMSSKEMA	Sist udskrevet: 05-10-2021	Næste side: 22



ELOGIC