



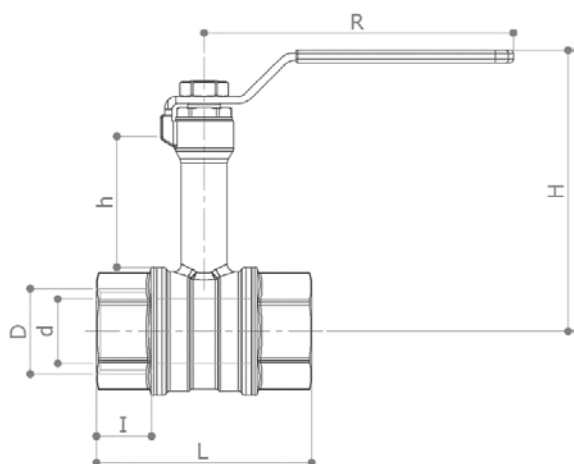
BESKRIVELSE

51L

Kraftig kuglehane med fuldt gennemløb og lang hals.
Grønt stålgreb.

TEA overfladebehandling.
I henhold til EN 13828 standard.

DIMENSIONER



D	½"	¾"	1"	1 ¼"	1 ½"	2"
d	15	20	25	32	40	50
H	84,5	94,5	110	115	135,5	144
h	45	45	50	50	55	55
L	62	69	84	96	106	127
I	17	18	21,5	23,5	23,5	28
R	75	95	120	120	150	150
Vægt [g]	320	440	800	1125	1730	2579

Dimensioner i mm

Alle gevind er i overensstemmelse med ISO 7 eller ISO 228 standarder

MATERIALER

Ventilhus	CW602N (UNI EN 12165) CuZn36Pb2 TEA-belagt
Kugle	CW617N (UNI EN 12165) CuZn40Pb2 TEA-belagt
Spindel	CW602N (UNI EN 12164) CuZn36Pb2
Pakdåse	CW614N (UNI EN 12164) CuZn39Pb3
Pakning	2 x PTFE
O-Ringe	2 x EPDM-Perox
Greb	Galvaniseret stål. PVC greb med print

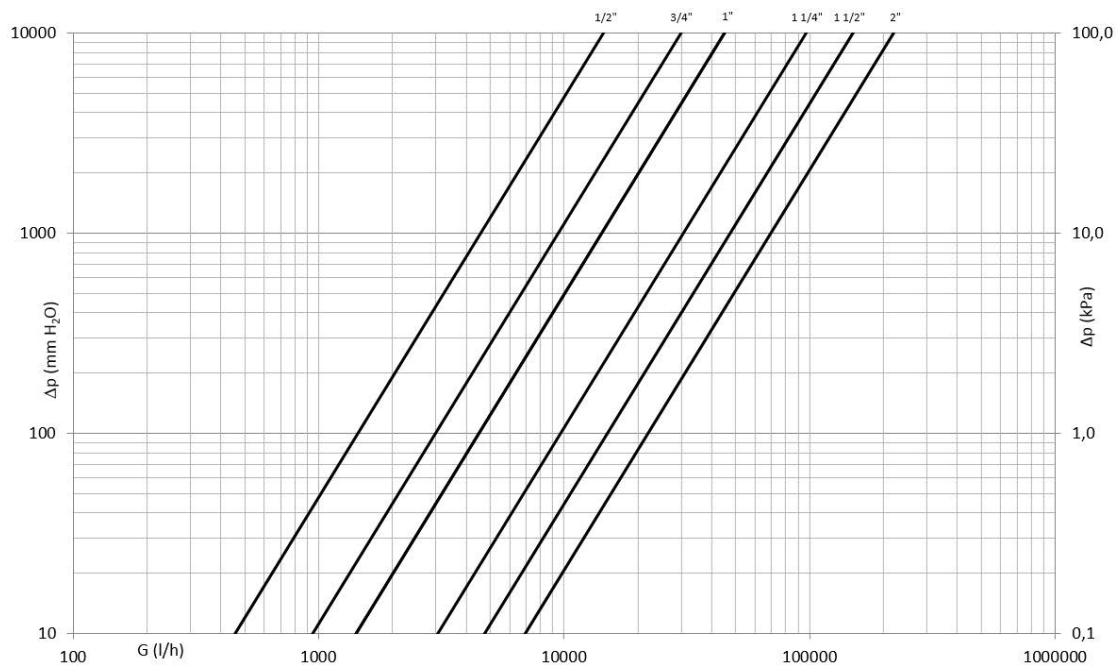
ANBEFALET DRIFTSTEMPERATUR / MAKSIMALTRYK

30 bar – 100°C – non shock

10 bar – 120°C – non shock

Minimumstemperatur -20°C med maks. 50% glykol. Ingen frost.

TRYKTABSDIAGRAM



Dim.	15	18	22	28	35	42
Kv	14.5	14.5	30	45	97	150
PN	16	16	16	16	16	16