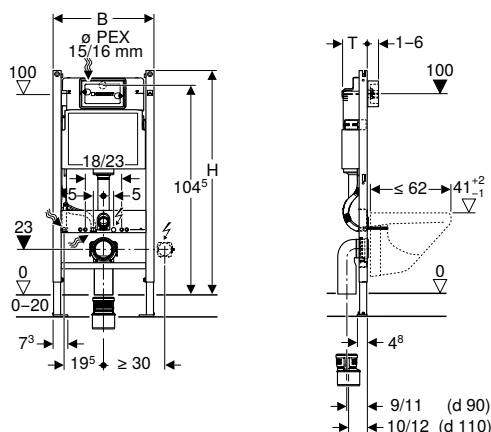


## Geberit Duofix WC-element, 112 cm, med Delta indbygningscisterne 12 cm, PEX-tilslutning



### Anvendelse

- Til let byggeri
- Til montering i halvhøje eller hele installationsvægge med fast bagvæg
- Til montering i hele installationsvægge
- Til væghængte toiletter med tilslutningsmål iht. EN 33:2011
- Til pladskrævende væghængte toiletter op til 62 cm
- Til enkelt-, dobbelt- eller skyl-stop-skylning
- Til gulvkonstruktioner 0–20 cm

### Tekniske data

Maksimal vandtemperatur	25 °C
Skyllemængde fabriksindstilling	6 og 3 l
Indstillingsområde for stor skyllemængde	4,5 / 6 / 7,5 l
Indstillingsområde for lille skyllemængde	3–4 l

### Egenskaber

- Selvstøttende ramme pulverlakeret
- Ramme åben foroven
- Ramme med borehuller ø 9 mm til fastgørelse i træskelet
- Ramme med forborede huller til Geberit Duofix vægbeslag til installationselementer med åben ramme foroven
- Ramme, der er forberedt til støtter til WC-skåle med lille kontaktflade
- Fodstøtte forzinket
- Fodstøtte indstillelig 0–20 cm
- Fodplader af plast
- Fodpladedybde passer til montering i U-profiler UW 50
- Afløbsbøjning kan monteres uden brug af værktøj
- Indbygningscisterne med front betjening
- Indbygningscisterne kondensvandsisoleret
- Ved fabriksindstilling mulighed for øjeblikkeligt efterskyl
- Indbygningscisterne forberedt til PEX-tilslutning
- Vandtilslutning oppe til venstre
- Udstyret med tomrør til føderør til tilslutning af Geberit AquaClean doucheWC'er
- Med mulighed for montering til elttilslutning

### Indeholdt i leveringen

- PEX-tilslutning G 1/2", med union 15 x 2,5 mm og 16 x 2,2 mm, med overgang
- Montagekasse, af polystyrolskum
- 2 afstandsbolte
- 2 vægbeslag
- Tilslutningssæt til WC, ø 90 mm
- Afløbsbøjning af PE-HD, ø 90/90 mm
- Klosetmuffe af PP, ø 90/110 mm
- 2 beskyttelsespropper
- 2 gevindstænger M12
- 2 fødder
- Beslag til tomrør ø 25 og ø 28 mm til PEX-rør
- Monteringsbeslag

Varenr.	VVS nr.	B [cm]	H [cm]	T [cm]
458.111.00.1	617063100	50	112	12

### Tilbehør

- Tilbehørsoversigt – Geberit Duofix WC-elementer → s. 10